

Primljen / Received: 9.10.2015.

Ispravljen / Corrected: 16.2.2016.

Prihvaćen / Accepted: 19.3.2016.

Dostupno online / Available online: 10.6.2016.

Programska realizacija proračuna prostornih linijskih nosača prema teoriji drugog reda

Autori:



Doc.dr.sc. **Ljiljana Žugić**, dipl.ing.građ.
Sveučilište u Crnoj Gori
Građevinski fakultet
ljiljaz@ac.me



Prof.dr.sc. **Stanko Brčić**, dipl.ing.građ.
Sveučilište u Beogradu
Građevinski fakultet
stanko@grf.bg.ac.rs



Prof.dr.sc. **Špiro Gopčević**, dipl.ing.građ.
Visoka željeznička škola strukovnih studija
sgopcevic@yahoo.com

Prethodno priopćenje

Ljiljana Žugić, Stanko Brčić, Špiro Gopčević

Programska realizacija proračuna prostornih linijskih nosača prema teoriji drugog reda

U radu je prikazana analiza prostornih linijskih nosača, sastavljenih od grednih elemenata, po teoriji drugog reda. Komponente matrice krutosti i vektora ekvivalentnog opterećenja dobivene su na temelju točnoga rješenja odgovarajućih diferencijalnih jednačbi teorije drugog reda. Radi numeričke realizacije ovoga problema, razvijen je i odgovarajući računalni program ALIN koji se koristi točnom matricom krutosti i točnim vektorom opterećenja, za razliku od komercijalnih programa koji se koriste geometrijskom matricom krutosti.

Ključne riječi:

linijski nosači u prostoru, teorija drugog reda, gredni element u prostoru, matrica krutosti, vektor ekvivalentnog opterećenja

Preliminary report

Ljiljana Žugić, Stanko Brčić, Špiro Gopčević

Computer-based analysis of spatial frames according to second order theory

The analysis of spatial frames formed of beam elements according to the second order theory is presented in the paper. The stiffness matrix and equivalent load vector elements are derived from the exact solution of the corresponding differential equations according to the second order theory. An appropriate computer code ALIN was developed in order to enable numerical formulation of the problem. The code uses the exact stiffness matrix and the exact vector of equivalent loads, as opposed to commercial codes that use the geometric stiffness matrix.

Key words:

linear spatial frames, second order theory, spatial beam element, stiffness matrix, vector of equivalent loads

Vorherige Mitteilung

Ljiljana Žugić, Stanko Brčić, Špiro Gopčević

Programmierung des Berechnungsverfahrens für räumliche Stabtragwerke nach der Theorie 2. Ordnung

In dieser Arbeit wird die Analyse räumlicher Stabtragwerke, die aus Balkenelementen zusammengesetzt sind, nach der Theorie 2. Ordnung dargestellt. Die Komponenten der Steifigkeitsmatrix und des Vektors äquivalenter Lasten wurden aufgrund der genauen Lösung der entsprechenden Differentialgleichungen 2. Ordnung hergeleitet. Um das Problem numerisch zu lösen, wurde das Computerprogramm ALIN entwickelt, in dem die genaue Steifigkeitsmatrix und der genaue Lastvektor implementiert sind, im Gegensatz zu kommerziellen Programmen, die geometrische Steifigkeitsmatrizen verwenden.

Schlüsselwörter:

räumliche Stabtragwerke, Theorie 2. Ordnung, räumliche Balkenelemente, Steifigkeitsmatrix, Vektor äquivalenter Lasten

1. Uvod

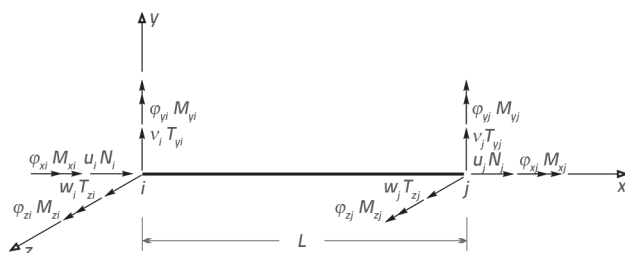
Osnovne pretpostavke u teoriji prvoga reda su: pretpostavka o malim deformacijama, pretpostavka o malim veličinama pomaka hvatišta vanjskih sila i pretpostavka o linearnoj vezi deformacija i naprezanja. Teorija drugoga reda odbacuje drugu od navedenih pretpostavki, ali zadržava prvu i treću, tako da se uvjeti ravnoteže postavljaju na deformiranom elementu nosača. Pritom se pretpostavlja da je opterećenje konzervativno, odnosno da se tijekom deformacije ono ne mijenja ni po pravcu i ni po veličini, a uzima se da je zadano po elementu duljine nedeformiranoga štapa.

U radu je ukratko prikazano oblikovanje matrice krutosti i vektora ekvivalentnog opterećenja po teoriji drugoga reda prostornog grednog konačnog elementa, s dva čvora i s po šest stupnjeva slobode u svakom čvoru. Komponente matrice krutosti i vektora ekvivalentnog opterećenja od transverzalnih raspodijeljenih opterećenja uzduž osi elementa dobivene su na temelju točnoga rješenja odgovarajućih diferencijalnih jednadžbi teorije drugog reda aksijalno opterećenog štapa. Primjenom prikazane točne matrice krutosti i točnoga vektora opterećenja razvijen je računalni program ALIN, namijenjen analizi prostornih, a naravno i ravninskih, linijskih nosača po teoriji drugoga reda.

Za sada se ni jedan od standardnih komercijalnih programa za proračun inženjerskih konstrukcija metodom konačnih elemenata ne koristi točnom matricom krutosti ni točnim vektorom opterećenja, nego se njihov proračun po teoriji drugoga reda temelji na primjeni geometrijske matrice krutosti dobivene po linearnoj teoriji (diferencijalne jednadžbe po teoriji prvoga reda), odnosno kao približno rješenje diferencijalnih jednadžbi teorije drugog reda. Stoga treba uzduž jednoga štapa uzeti što više konačnih elemenata, kako bi se dobila što točnija rješenja, za razliku od programa ALIN koji modelira jedan štap kao jedan konačni element.

2. Analiza grednoga elementa u prostoru

Na slici 1. prikazan je ravan prostorni gredni element duljine L, s dva čvora, proizvoljnoga poprečnog presjeka, konstantnog po cijeloj duljini elementa.



Slika 1. Poopćene sile i poopćeni pomaci u čvorovima grednoga elementa

Poopćene koordinate u čvorovima grednog elementa u prostoru su pomaci u, v, w na pravcima osi x, y, z i kutovi $\varphi_x, \varphi_y, \varphi_z$ zaoketa

oko tih osi. Poopćenim pomacima krajeva elementa odgovaraju poopćene sile (uzdužne sile N , poprečne sile T_y i T_z , momenti savijanja M_y i M_z i moment torzije M_x). Konvencija o pozitivnim orijentacijama poopćenih pomaka i poopćenih sila prikazana je na slici 1.

Poopćeni pomaci i poopćene sile u čvorovima ij komponente su vektora poopćenih \mathbf{q} i vektora poopćenih sila \mathbf{R} :

$$\mathbf{q}^T = [u_i \ v_i \ w_i \ \varphi_{xi} \ \varphi_{yi} \ \varphi_{zi} \ u_j \ v_j \ w_j \ \varphi_{xj} \ \varphi_{yj} \ \varphi_{zj}] \tag{1}$$

$$\mathbf{R}^T = [N_i \ T_{yi} \ T_{zi} \ M_{xi} \ M_{yi} \ M_{zi} \ N_j \ T_{yj} \ T_{zj} \ M_{xj} \ M_{yj} \ M_{zj}] \tag{2}$$

2.1. Matrica krutosti

Kao što je poznato, veza između vektora poopćenih sila \mathbf{R} i vektora poopćenih pomaka \mathbf{q} uspostavlja se s pomoću matrice krutosti elementa \mathbf{k} :

$$\mathbf{R} = \mathbf{k} \cdot \mathbf{q} \tag{3}$$

Matrica krutosti je simetrična kvadratna matrica dvanaestoga reda, do koje se može doći primjenom principa superpozicije, odnosno razdvajanjem prostornoga stanja naprezanja elementa na uzdužno naprezanje, savijanje u ravnini xy (oko osi z), savijanje u ravnini xz (oko osi y) i torziju.

Dakle, izraz (3) može se prikazati kao

$$\begin{bmatrix} \mathbf{R}_a \\ \mathbf{R}_{sz} \\ \mathbf{R}_{sy} \\ \mathbf{R}_t \end{bmatrix} = \begin{bmatrix} \mathbf{k}_a & & & \\ & \mathbf{k}_{sz} & & \\ & & \mathbf{k}_{sy} & \\ & & & \mathbf{k}_t \end{bmatrix} \begin{bmatrix} \mathbf{q}_a \\ \mathbf{q}_{sz} \\ \mathbf{q}_{sy} \\ \mathbf{q}_t \end{bmatrix} \tag{4}$$

gdje su \mathbf{k}_a matrica aksijalne krutosti, \mathbf{k}_{sz} i \mathbf{k}_{sy} matrice fleksijske krutosti oko osi z i y , a \mathbf{k}_t matrica torzijske krutosti grednog elementa. Komponente matrice krutosti po teoriji drugoga reda mogu se dobiti rješavanjem sustava homogenih neovisnih diferencijalnih jednadžbi (5) i primjenom odgovarajućih rubnih uvjeta obostrano upetog prostornog grednog elementa:

$$\begin{aligned} EAu'' &= 0 \\ EI_z v'' - Sv'' &= 0 \\ EI_y w'' - Sw'' &= 0 \\ GI_x \varphi'' &= 0 \end{aligned} \tag{5}$$

Prvom i zadnjom jednadžbom sustava (5) opisani su poznati problemi aksijalnoga naprezanja i torzije elementa po teoriji prvoga reda. Rješavanjem tih jednadžbi dobivaju se poznate matrice aksijalne i torzijske krutosti elementa, navedene u svim udžbenicima metode konačnih elemenata [1-3].

Drugom i trećom jednadžbom sustava (5) opisani su problemi savijanja elementa opterećenoga uzdužnom silom S na krajevima, u ravninama savijanja xy i xz po teoriji drugoga reda. Te jednadžbe mogu se prikazati u sljedećem obliku:

$$v'' \pm k_z^2 v'' = 0 \tag{6}$$

$$w'' \pm k_y^2 w'' = 0 \tag{7}$$

gdje su

$$k_z = \sqrt{\frac{|S|}{EI_z}}$$

$$k_y = \sqrt{\frac{|S|}{EI_y}}$$

U jednažbama (6) i (7) predznak plus odnosi se na tlačnu, a predznak minus na vlačnu silu. Točnim rješavanjem tih jednažbi dobivaju se matrice krutosti savijanja k_{sz} i k_{sy} pritisnutoga i/ili zategnutog grednog elementa u ravninama xy i xz po teoriji drugoga reda. Za slučaj tlačne sile točna su rješenja homogenih diferencijalnih jednažbi četvrtoga stupnja (6) i (7) dana u obliku

$$v(x) = a_1 + a_2 k_z x + a_3 \sin k_z x + a_4 \cos k_z x \tag{10}$$

$$w(x) = b_1 + b_2 k_y x + b_3 \sin k_y x + b_4 \cos k_y x \tag{11}$$

dok su za vlačnu silu rješenja

$$v(x) = \bar{a}_1 + \bar{a}_2 k_z x + \bar{a}_3 \operatorname{sh} k_z x + \bar{a}_4 \operatorname{ch} k_z x \tag{12}$$

$$w(x) = \bar{b}_1 + \bar{b}_2 k_y x + \bar{b}_3 \operatorname{sh} k_y x + \bar{b}_4 \operatorname{ch} k_y x \tag{13}$$

Nepoznate konstante a_i , b_i , \bar{a}_i i \bar{b}_i određuju se iz rubnih uvjeta prostornoga grednog elementa prikazanog na slici 1:

$$\text{čvor } i, x = 0: v(0) = v_i; \varphi_z(0) = \varphi_{zi}; w(0) = w_i; \varphi_y(0) = \varphi_{yi} \tag{14}$$

$$\text{čvor } j, x = L: v(L) = v_j; \varphi_z(L) = \varphi_{zj}; w(L) = w_j; \varphi_y(L) = \varphi_{yj}$$

Na taj se način izraz (10), kojim je dan pomak proizvoljne točke osi elementa u ravnini xy , može prikazati u matricnom obliku kao funkcija poopćenih pomaka krajeva elementa q_{sz} (izvod je jednak izvodu u linearnoj teoriji):

$$v(x) = AC_{sz}^{-1} q_{sz} = N_{sz} q_{sz} \tag{15}$$

gdje su:

$$q_{sz}^T = [v_i \varphi_{zi} v_j \varphi_{zj}] = [q_{sz}^1 q_{sz}^2 q_{sz}^3 q_{sz}^4] \tag{16}$$

$$N_{sz} = [N_1(x) N_2(x) N_3(x) N_4(x)] \tag{17}$$

dok su:

$$N_1(x) = \frac{1}{\Delta_z} [1 - \cos \omega_z - \omega_z \sin \omega_z + \frac{x}{L} \omega_z \sin \omega_z - \sin \omega_z \sin k_z x + (1 - \cos \omega_z) \cos k_z x]$$

$$N_2(x) = \frac{1}{k_z \Delta_z} [\omega_z \cos \omega_z - \sin \omega_z + k_z (1 - \cos \omega_z) x + (1 - \cos \omega_z - \omega_z \sin \omega_z) \sin k_z x + (\sin \omega_z - \omega_z \cos \omega_z) \cos k_z x] \tag{18}$$

$$N_3(x) = \frac{1}{\Delta_z} [1 - \cos \omega_z + \frac{x}{L} \omega_z \sin \omega_z + \sin \omega_z \sin k_z x - (1 - \cos \omega_z) \cos k_z x]$$

$$N_4(x) = \frac{1}{k_z \Delta_z} [\sin \omega_z - \omega_z + \omega_z (1 - \cos \omega_z) \frac{x}{L} - (1 - \cos \omega_z) \sin k_z x + (\omega_z - \sin \omega_z) \cos k_z x]$$

Pri tome je:

$$\Delta_z = 2(1 - \cos \omega_z) - \omega_z \sin \omega_z \tag{19}$$

$$\omega_z = L \sqrt{\frac{|S|}{EI_z}} \tag{20}$$

Izrazima (18) prikazane su interpolacijske funkcije problema savijanja u ravnini xy za pritisnuti gredni element po teoriji drugoga reda. Njihovo geometrijsko-statičko značenje je analogno značenju interpolacijskih funkcija u teoriji prvoga reda. Interpolacijska funkcija $N_i(x)$ ($i=1, \dots, 4$) predstavlja progibnu liniju obostrano upetoga grednog elementa, koji je opterećen tlačnim silama S na krajevima zbog jediničnog poopćenog pomaka q_{sz}^i , pri čemu su svi ostali poopćeni pomaci jednaki nuli.

Primjenom izraza (15), interpolacijskih funkcija (18) i njihovih derivacija po varijabli x mogu se odrediti unutarnje sile $T_y(x)$ i $M_z(x)$ prema izrazima

$$T_y(x) = -EI_z v''''(x) - Sv'(x) = (-EI_z N'''' - SN'_{sz}) \cdot q_{sz} \tag{21}$$

$$M_z(x) = -EI_z v''''(x) = -EI_z N'''' q_{sz}$$

Uvrštavajući u te izraze $x = 0$ i $x = L$ i uzimajući u obzir o konvenciju o pozitivnom predznaku poopćenih i unutarnjih sila, odnosno uzevši

$$T_{yi} = -T_y(0) \quad M_{zi} = M_z(0) \quad T_{yj} = T_y(L) \quad M_{zj} = -M_z(L) \tag{22}$$

dobivaju se izrazi za poopćene sile na krajevima elementa pri savijanju u ravnini xy , koji u matricnom obliku glase:

$$R_{sz} = k_{sz} q_{sz} \tag{23}$$

gdje je:

$$k_{sz} = \frac{EI_z}{L^3 \Delta_z} \begin{bmatrix} \omega_z^3 \sin \omega_z & L \omega_z^2 (1 - \cos \omega_z) & -\omega_z^3 \sin \omega_z & L \omega_z^2 (1 - \cos \omega_z) \\ L \omega_z^2 (1 - \cos \omega_z) & L^2 \omega_z (\sin \omega_z - \omega_z \cos \omega_z) & -L \omega_z^2 (1 - \cos \omega_z) & L^2 \omega_z (\omega_z - \sin \omega_z) \\ -\omega_z^3 \sin \omega_z & -L \omega_z^2 (1 - \cos \omega_z) & \omega_z^3 \sin \omega_z & -L \omega_z^2 (1 - \cos \omega_z) \\ L \omega_z^2 (1 - \cos \omega_z) & L^2 \omega_z (\omega_z - \sin \omega_z) & -L \omega_z^2 (1 - \cos \omega_z) & L^2 \omega_z (\sin \omega_z - \omega_z \cos \omega_z) \end{bmatrix} \tag{24}$$

Izrazom (24) dana je matrica krutosti savijanja u ravnini xy po teoriji drugoga reda pritisnutog grednog elementa.

Na sličan se način može odrediti matrica krutosti savijanja pritisnutoga grednog elementa u ravnini xz po teoriji drugoga reda:

$$k_{sy} = \frac{EI_y}{L^3 \Delta_y} \begin{bmatrix} \omega_y^3 \sin \omega_y & -L \omega_y^2 (1 - \cos \omega_y) & -\omega_y^3 \sin \omega_y & -L \omega_y^2 (1 - \cos \omega_y) \\ -L \omega_y^2 (1 - \cos \omega_y) & L^2 \omega_y (\sin \omega_y - \omega_y \cos \omega_y) & L \omega_y^2 (1 - \cos \omega_y) & L^2 \omega_y (\omega_y - \sin \omega_y) \\ -\omega_y^3 \sin \omega_y & L \omega_y^2 (1 - \cos \omega_y) & \omega_y^3 \sin \omega_y & L \omega_y^2 (1 - \cos \omega_y) \\ -L \omega_y^2 (1 - \cos \omega_y) & L^2 \omega_y (\omega_y - \sin \omega_y) & L \omega_y^2 (1 - \cos \omega_y) & L^2 \omega_y (\sin \omega_y - \omega_y \cos \omega_y) \end{bmatrix} \quad (25)$$

gdje su:

$$\Delta_y = 2(1 - \cos \omega_y) - \omega_y \sin \omega_y \quad (26)$$

$$\omega_y = L \sqrt{\frac{|S|}{EI_y}} \quad (27)$$

Matrice krutosti savijanja grednoga elementa u ravninama xy i xz , koji je opterećen vlačnom silom, po teoriji drugoga reda može se odrediti iz diferencijalne jednačbe zategnutog grednog elementa (6) odnosno (7) uporabom točnih rješenja (12) i (13), primjenjujući pritom postupak kao za pritisnuti gredni element. Međutim, mogu se upotrijebiti i izrazi za matricu krutosti pritisnutoga grednog elementa (24) i (25), ako se ω_z i ω_y zamijene sa $i\omega_z$ i $i\omega_y$, gdje je i imaginarna jedinica ($i^2 = -1$), i pri tome primijene veze:

$$-i \sin i\omega_z = \text{sh} \omega_z \quad \cos i\omega_z = \text{ch} \omega_z \quad (28)$$

$$-i \sin i\omega_y = \text{sh} \omega_y \quad \cos i\omega_y = \text{ch} \omega_y \quad (29)$$

Prema tome, matrice krutosti savijanja zategnutoga grednog elementa u ravninama xy i xz po teoriji drugoga reda dane su izrazima

$$k_{sz} = \frac{EI_z}{L^3 \Delta_z} \begin{bmatrix} \omega_z^3 \text{sh} \omega_z & L \omega_z^2 (\text{ch} \omega_z - 1) & -\omega_z^3 \text{sh} \omega_z & L \omega_z^2 (\text{ch} \omega_z - 1) \\ L \omega_z^2 (\text{ch} \omega_z - 1) & L^2 \omega_z (-\text{sh} \omega_z + \omega_z \text{ch} \omega_z) & -L \omega_z^2 (\text{ch} \omega_z - 1) & L^2 \omega_z (-\omega_z + \text{sh} \omega_z) \\ -\omega_z^3 \text{sh} \omega_z & -L \omega_z^2 (\text{ch} \omega_z - 1) & \omega_z^3 \text{sh} \omega_z & -L \omega_z^2 (\text{ch} \omega_z - 1) \\ L \omega_z^2 (\text{ch} \omega_z - 1) & L^2 \omega_z (-\omega_z + \text{sh} \omega_z) & -L \omega_z^2 (\text{ch} \omega_z - 1) & L^2 \omega_z (-\text{sh} \omega_z + \omega_z \text{ch} \omega_z) \end{bmatrix} \quad (30)$$

$$k_{sy} = \frac{EI_y}{L^3 \Delta_y} \begin{bmatrix} \omega_y^3 \text{sh} \omega_y & -L \omega_y^2 (\text{ch} \omega_y - 1) & -\omega_y^3 \text{sh} \omega_y & -L \omega_y^2 (\text{ch} \omega_y - 1) \\ -L \omega_y^2 (\text{ch} \omega_y - 1) & L^2 \omega_y (-\text{sh} \omega_y + \omega_y \text{ch} \omega_y) & L \omega_y^2 (\text{ch} \omega_y - 1) & L^2 \omega_y (-\omega_y + \text{sh} \omega_y) \\ -\omega_y^3 \text{sh} \omega_y & L \omega_y^2 (\text{ch} \omega_y - 1) & \omega_y^3 \text{sh} \omega_y & L \omega_y^2 (\text{ch} \omega_y - 1) \\ -L \omega_y^2 (\text{ch} \omega_y - 1) & L^2 \omega_y (-\omega_y + \text{sh} \omega_y) & L \omega_y^2 (\text{ch} \omega_y - 1) & L^2 \omega_y (-\text{sh} \omega_y + \omega_y \text{ch} \omega_y) \end{bmatrix} \quad (31)$$

gdje su:

$$\bar{\Delta}_z = 2(1 - \text{ch} \omega_z) + \omega_z \text{sh} \omega_z \quad (32)$$

$$\bar{\Delta}_y = 2(1 - \text{ch} \omega_y) + \omega_y \text{sh} \omega_y \quad (33)$$

Sada se od matrica krutosti za pojedina naponska stanja k_a , k_{sz} , k_{sy} i k_t mogu formirati cjelovite matrice krutosti pritisnutoga i zategnutoga prostornog grednog elementa po teoriji drugoga reda. Komponente tih matrica krutosti raspoređuju se na odgovarajuća mjesta u cjelovitoj matrici krutosti elementa, reda 12, koja su određena prema prihvaćenom redoslijedu poopćenih pomaka (1) i poopćenih sila (2), najprije za čvor i , a potom za čvor j .

Uvođenjem funkcija $\phi_i (i=1, \dots, 8)$ matrice krutosti pritisnutoga i zategnutoga prostornog grednog elementa po teoriji drugoga reda mogu se napisati u istom obliku, koji je dan izrazom

(34). Funkcije $\phi_i (i=1, \dots, 8)$ za slučaj pritisnutoga ili zategnutoga prostornog elementa prikazane su u tablici 1., gdje su Δ_z , ω_z , D_y , ω_y , $\bar{\Delta}_z$ i $\bar{\Delta}_y$ dani izrazima (19), (20), (26), (27), (32) i (33).

$$k = \begin{bmatrix} \frac{EA}{L} & 0 & 0 & 0 & 0 & 0 & -\frac{EA}{L} & 0 & 0 & 0 & 0 & 0 \\ 0 & \frac{EI_x}{L^3} \phi_1 & 0 & 0 & 0 & \frac{EI_x}{L^3} \phi_2 & 0 & -\frac{EI_x}{L^3} \phi_1 & 0 & 0 & 0 & \frac{EI_x}{L^3} \phi_2 \\ 0 & 0 & \frac{EI_x}{L^3} \phi_3 & 0 & -\frac{EI_x}{L^3} \phi_4 & 0 & 0 & 0 & -\frac{EI_x}{L^3} \phi_3 & 0 & \frac{EI_x}{L^3} \phi_4 & 0 \\ 0 & 0 & 0 & \frac{GI_x}{L} & 0 & 0 & 0 & 0 & 0 & 0 & -\frac{GI_x}{L} & 0 \\ 0 & 0 & -\frac{EI_x}{L^3} \phi_5 & 0 & \frac{EI_x}{L^3} \phi_6 & 0 & 0 & 0 & \frac{EI_x}{L^3} \phi_5 & 0 & \frac{EI_x}{L^3} \phi_6 & 0 \\ 0 & \frac{EI_x}{L^3} \phi_7 & 0 & 0 & 0 & \frac{EI_x}{L^3} \phi_8 & 0 & -\frac{EI_x}{L^3} \phi_7 & 0 & 0 & 0 & \frac{EI_x}{L^3} \phi_8 \\ \frac{EA}{L} & 0 & 0 & 0 & 0 & 0 & \frac{EA}{L} & 0 & 0 & 0 & 0 & 0 \\ 0 & \frac{EI_x}{L^3} \phi_1 & 0 & 0 & 0 & \frac{EI_x}{L^3} \phi_2 & 0 & \frac{EI_x}{L^3} \phi_1 & 0 & 0 & 0 & -\frac{EI_x}{L^3} \phi_2 \\ 0 & 0 & -\frac{EI_x}{L^3} \phi_3 & 0 & \frac{EI_x}{L^3} \phi_4 & 0 & 0 & 0 & \frac{EI_x}{L^3} \phi_3 & 0 & \frac{EI_x}{L^3} \phi_4 & 0 \\ 0 & 0 & 0 & \frac{GI_x}{L} & 0 & 0 & 0 & 0 & 0 & 0 & \frac{GI_x}{L} & 0 \\ 0 & 0 & \frac{EI_x}{L^3} \phi_5 & 0 & \frac{EI_x}{L^3} \phi_6 & 0 & 0 & 0 & \frac{EI_x}{L^3} \phi_5 & 0 & \frac{EI_x}{L^3} \phi_6 & 0 \\ 0 & \frac{EI_x}{L^3} \phi_7 & 0 & 0 & 0 & \frac{EI_x}{L^3} \phi_8 & 0 & \frac{EI_x}{L^3} \phi_7 & 0 & 0 & 0 & \frac{EI_x}{L^3} \phi_8 \end{bmatrix} \quad (34)$$

Tablica 1. Funkcije ϕ_i za gredni element u prostoru

Funkcija	Uzdužna sila u grednom elementu u prostoru	
	pritisak	zatezanje
ϕ_1	$\frac{\omega_z^3 \sin \omega_z}{\Delta_z}$	$\frac{\omega_z^3 \text{sh} \omega_z}{\bar{\Delta}_z}$
ϕ_2	$\frac{\omega_z^2 (1 - \cos \omega_z)}{\Delta_z}$	$\frac{\omega_z^2 (\text{ch} \omega_z - 1)}{\bar{\Delta}_z}$
ϕ_3	$\frac{\omega_z (\omega_z - \sin \omega_z)}{\Delta_z}$	$\frac{\omega_z (\text{sh} \omega_z - \omega_z)}{\bar{\Delta}_z}$
ϕ_4	$\frac{\omega_z (\sin \omega_z - \omega_z \cos \omega_z)}{\Delta_z}$	$\frac{\omega_z (\omega_z \text{ch} \omega_z - \text{sh} \omega_z)}{\bar{\Delta}_z}$
ϕ_5	$\frac{\omega_y^3 \sin \omega_y}{\Delta_y}$	$\frac{\omega_y^3 \text{sh} \omega_y}{\bar{\Delta}_y}$
ϕ_6	$\frac{\omega_y^2 (1 - \cos \omega_y)}{\Delta_y}$	$\frac{\omega_y^2 (\text{ch} \omega_y - 1)}{\bar{\Delta}_y}$
ϕ_7	$\frac{\omega_y (\omega_y - \sin \omega_y)}{\Delta_y}$	$\frac{\omega_y (\text{sh} \omega_y - \omega_y)}{\bar{\Delta}_y}$
ϕ_8	$\frac{\omega_y (\sin \omega_y - \omega_y \cos \omega_y)}{\Delta_y}$	$\frac{\omega_y (\omega_y \text{ch} \omega_y - \text{sh} \omega_y)}{\bar{\Delta}_y}$

Za razliku od matrice krutosti po teoriji prvoga reda [1], kod koje su sve komponente konstante ovisne o geometriji i mehaničkim karakteristikama grednog elementa, komponente matrice krutosti po teoriji drugoga reda (34) trigonometrijske su ili hiperbolične funkcije, ovisno o tome je li gredni element pritisnut ili zategnut, a koje ovise o parametrima ω_z i ω_y i o uzdužnoj sili S .

Približnim rješavanjem diferencijalnih jednadžbi teorije drugoga reda (6) i (7) dobiva se matrica krutosti teorije drugoga reda kao zbroj dviju matrica, matrice krutosti po linearnoj teoriji (po teoriji prvoga reda) i geometrijske matrice krutosti [1]. Takav je pristup s geometrijskom matricom krutosti pogodniji za primjenu (tj. za programiranje), pa je zbog toga takav pristup i ugrađen u komercijalne programe za proračune inženjerskih konstrukcija.

2.2. Vektor ekvivalentnog opterećenja

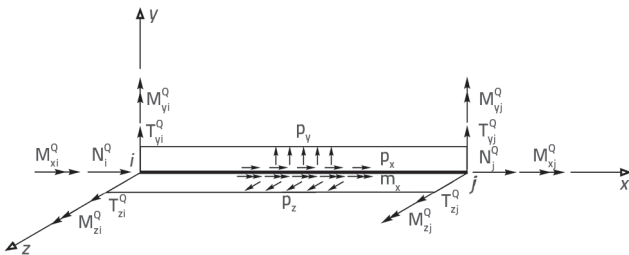
Osnovna jednadžba neopterećenoga grednog konačnog elementa dana je izrazom (3). Ako postoji raspodijeljeno opterećenje uzduž osi elementa, osnovna je jednadžba

$$\mathbf{R} = \mathbf{kq} - \mathbf{Q} \tag{35}$$

gdje je:

$$\mathbf{Q}^T = [N_i^Q \ T_{yi}^Q \ T_{zi}^Q \ M_{xi}^Q \ M_{yi}^Q \ M_{zi}^Q \ N_j^Q \ T_{yj}^Q \ T_{zj}^Q \ M_{xj}^Q \ M_{yj}^Q \ M_{zj}^Q] \tag{36}$$

vektor ekvivalentnoga opterećenja, tj. koncentrirano opterećenje na krajevima konačnog elementa. Takvim koncentriranim silama na krajevima elementa zamjenjuju se vanjski utjecaji koji djeluju uzduž osi elementa. Za komponente vektora ekvivalentnoga opterećenja vrijedi ista konvencija o pozitivnim predznacima kao i za poopćene sile, slika 2.



Slika 2. Ekvivalentno opterećenje u čvorovima grednog elementa

Do vektora ekvivalentnog opterećenja prostornoga grednog elementa \mathbf{Q} može se doći, kao i do matrice krutosti, razdvajanjem prostornoga stanja naprezanja elemenata na uzdužno naprezanje, savijanje u ravnini xy , savijanje u ravnini xz i torziju. Komponente vektora ekvivalentnog opterećenja od uzdužnih raspodijeljenih opterećenja i raspodijeljenih momenata torzije po osi elementa iste su po teoriji drugog reda kao komponente vektora ekvivalentnog opterećenja po teoriji prvog reda, jer su diferencijalne jednadžbe za ta naprezanja u teoriji drugog reda iste kao u teoriji prvog reda. To nije slučaj s komponentama vektora ekvivalentnog opterećenja od poprečnih raspodijeljenih opterećenja. Te se komponente mogu dobiti rješavanjem diferencijalnih jednadžbi

$$EI_z v'''' - Sv'' = p_y \tag{37}$$

$$EI_y w'''' - Sw'' = p_z \tag{38}$$

i primjenom odgovarajućih rubnih uvjeta obostrano upetoga grednog elementa. Jednadžbama (37) i (38) opisani su problemi savijanja elementa opterećenoga poprečnim raspodijeljenim opterećenjima p_y i p_z i uzdužnom silom S na krajevima elementa, u ravninama xy i xz , po teoriji drugog reda. Te se jednadžbe mogu prikazati u obliku

$$v'''' \pm k_z^2 v'' = \frac{p_y}{EI_z} \tag{39}$$

$$w'''' \pm k_y^2 w'' = \frac{p_z}{EI_y} \tag{40}$$

gdje su k_z i k_y dani izrazima (8) i (9).

U jednadžbama (39) i (40) predznak plus odnosi se na tlačnu silu, a predznak minus na vlačnu silu. Rješavanjem tih jednadžbi primjenom metode početnih parametara [4] dobivaju se vektori ekvivalentnoga opterećenja pritisnutoga i/ili zategnutoga grednog elementa u ravninama xy i xz po teoriji drugoga reda, \mathbf{Q}_{sz} i \mathbf{Q}_{sy} :

$$\mathbf{Q}_{sz}^T = \frac{p_y L}{2} \left[1 \ \frac{L}{6} \gamma_z \quad 1 \ -\frac{L}{6} \gamma_z \right] \tag{41}$$

$$\mathbf{Q}_{sy}^T = \frac{p_z L}{2} \left[1 \ -\frac{L}{6} \gamma_y \quad 1 \ \frac{L}{6} \gamma_y \right] \tag{42}$$

Funkcije γ_y i γ_z predstavljaju utjecaj teorije drugoga reda; za slučajeve pritisnutoga ili zategnutoga prostornog grednog elementa nevedene su u tablici 2., gdje su ω_z i ω_y dani izrazima (20) i (27).

Sada se od vektora ekvivalentnih opterećenja za pojedina stanja naprezanja \mathbf{Q}_a , \mathbf{Q}_{sz} , \mathbf{Q}_{sy} i \mathbf{Q}_t može formirati ukupni vektor ekvivalentnog opterećenja pritisnutoga i zategnutoga prostornog grednog elementa po teoriji drugoga reda tako da se njihove komponente raspoređuju na odgovarajuća mjesta koja su određena u izrazu (36). Uvođenjem funkcija γ_y i γ_z (tablica 2.), vektori ekvivalentnog opterećenja pritisnutog i zategnutog prostornog grednog elementa po teoriji drugog reda mogu se napisati u obliku

$$\mathbf{Q}^T = \frac{L}{2} \left[p_x p_y p_z m_x - \frac{p_z L}{6} \gamma_y \ \frac{p_y L}{6} \gamma_z \ p_x p_y p_z m_x \ \frac{p_z L}{6} \gamma_y - \frac{p_y L}{6} \gamma_z \right] \tag{43}$$

Tablica 2. Funkcije γ_y i γ_z za gredni element u prostoru

Funkcija	Uzdužna sila u grednom elementu u prostoru	
	pritisak	zatezanje
γ_y	$\gamma_y = -\frac{6\omega_y \sin\omega_y + 12(\cos\omega_y - 1)}{\omega_y^2(1 - \cos\omega_y)}$	$\gamma_y = -\frac{6\omega_y \operatorname{sh}\omega_y + 12(1 - \operatorname{ch}\omega_y)}{\omega_y^2(1 - \operatorname{ch}\omega_y)}$
γ_z	$\gamma_z = -\frac{6\omega_z \sin\omega_z + 12(\cos\omega_z - 1)}{\omega_z^2(1 - \cos\omega_z)}$	$\gamma_z = -\frac{6\omega_z \operatorname{sh}\omega_z + 12(1 - \operatorname{ch}\omega_z)}{\omega_z^2(1 - \operatorname{ch}\omega_z)}$

Dakle, u vektoru ekvivalentnog opterećenja grednog elementa po teoriji drugoga reda koncentrirani momenti savijanja na krajevima elementa funkcije su uzdužne sile u elementu i samo se oni razlikuju od momenata savijanja po teoriji prvoga reda, dok su ostale komponente jednake odgovarajućim komponentama teorije prvoga reda.

2.3. Statička kondenzacija matrice krutosti i vektora ekvivalentnog opterećenja

Ako su neke veze na krajevima konačnoga elementa oslobođene, odnosno ako su jedna popočenja sila ili više njih jednake nuli, treba kondenzirati matricu krutosti i vektor ekvivalentnog opterećenja.

Komponente vektora popočenih sila R na krajevima elementa, kod koga je k -ta komponenta jednaka nuli, mogu se, uzimajući u obzir jednadžbu (35), napisati u obliku

$$R_i = \sum_{j=1}^n k_{ij}^r q_j - Q_i^r \quad (i = 1, 2, \dots, n) \quad (44)$$

gdje su:

$$k_{ij}^r = k_{ij} - k_{ik} \frac{k_{kj}}{k_{kk}} \quad (i = 1, 2, \dots, n \quad j = 1, 2, \dots, n) \quad (45)$$

$$Q_i^r = Q_i - \frac{k_{ik}}{k_{kk}} Q_k \quad (i = 1, 2, \dots, n) \quad (46)$$

U izrazima (44)-(46) oznaka r u eksponentu označava da se radi o statički kondenziranoj (reduciranoj) veličini. Red kondenzirane matrice krutosti ostaje n , odnosno 12, ali su komponente k -toga retka i k -tog stupca jednake nuli. Postoji li još popočenih sila na krajevima elementa koje su jednake nuli, postupak statičke kondenzacije treba ponoviti, pri čemu se polazi od kondenzirane matrice krutosti i kondenziranoga vektora ekvivalentnog opterećenja iz prethodne kondenzacije. Izraz za ukupni vektor popočenih sila u čvorovima elementa sada glasi

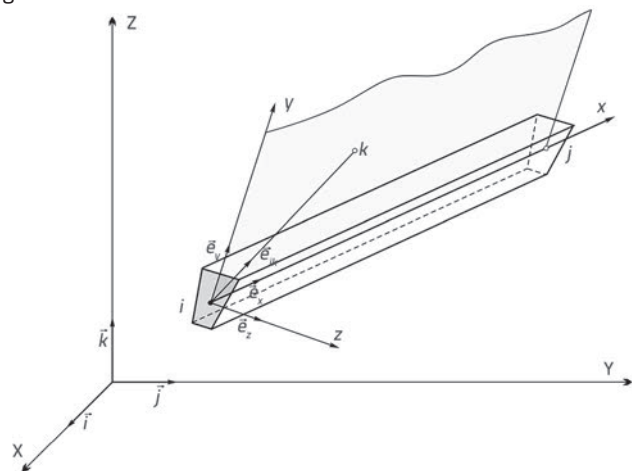
$$R = k^r q - Q^r \quad (47)$$

gdje je k^r kondenzirana matrica krutosti, q je vektor popočenih pomaka, a Q^r kondenzirani vektor ekvivalentnog opterećenja, kojima su obuhvaćena sva oslobađanja na krajevima elementa.

2.4. Matrica transformacije

Dosadašnja analiza prostornoga grednog elementa provedena je u lokalnom koordinatnom sustavu $ixyz$, vezanom za element. Prije prelaska na analizu nosača, tj. na sustav međusobno povezanih elemenata, nužno je sve vektore i matrice transformirati iz lokalnoga koordinatnog sustava $ixyz$, koji odgovara svakom grednom elementu posebno, u globalni koordinatni sustav $OXYZ$. Za uspostavljanje veze između osi lokalnoga i osi globalnoga koordinatnog sustava

treba definirati položaj svakog grednog elementa u odnosu na globalni sustav.



Slika 3. Lokalni i globalni koordinatni sustav prostornoga grednog elementa

Za definiranje prostornoga položaja promatranog grednog elementa treba osim koordinata čvorova i i j (krajeva elementa) poznavati i koordinate točke k , slika 3. Točka k upotrebljava se za definiranje prostornoga položaja glavnih osi inercije poprečnoga presjeka elementa, a može se izabrati proizvoljno, ali uz uvjet da pripada ravnini koju formiraju os elementa x i jedna od glavnih osi inercije poprečnoga presjeka, primijeće os y .

Nakon što je definiran položaj u prostoru promatranoga grednog elementa, može se veza između vektora popočenih pomaka i popočenih sila u lokalnom i globalnom koordinatnom sustavu, pri čemu su veličine u globalnom sustavu označene sa $*$, prikazati kao

$$q = Tq^* \quad (48)$$

$$R = TR^* \quad (49)$$

gdje je:

$$T = \begin{bmatrix} \Lambda & 0 & 0 & 0 \\ 0 & \Lambda & 0 & 0 \\ 0 & 0 & \Lambda & 0 \\ 0 & 0 & 0 & \Lambda \end{bmatrix} \quad (50)$$

matrica transformacije veličina iz globalnoga u lokalni koordinatni sustav prikazana pomoću matrica rotacije Λ kao podmatrica:

$$\Lambda = \begin{bmatrix} \cos(x, X) & \cos(x, Y) & \cos(x, Z) \\ \cos(y, X) & \cos(y, Y) & \cos(y, Z) \\ \cos(z, X) & \cos(z, Y) & \cos(z, Z) \end{bmatrix} \quad (51)$$

Da bi se dobila matrica krutosti grednoga elementa u globalnom koordinatnom sustavu, treba izraze (48) i (49) uvrstiti u

jednadžbu (3) i dobivenu relaciju s lijevea pomnožiti sa \mathbf{T}^T . Tako se dobiva

$$\mathbf{R}^* = \mathbf{k}^* \mathbf{q}^* \quad (52)$$

gdje je

$$\mathbf{k}^* = \mathbf{T}^T \mathbf{k} \mathbf{T} \quad (53)$$

matrica krutosti grednoga elementa u globalnom koordinatnom sustavu.

3. Analiza sustava elemenata po teoriji drugoga reda

Do sada su gredni elementi analizirani kao neovisni elementi konstrukcije. Međutim, pri prelasku na analizu nosača, odnosno na sustav međusobno povezanih elemenata, mora se voditi računa o njihovoj međusobnoj povezanosti. Elementi sustava, u čvoru u kome su povezani moraju zadovoljiti uvjete kompatibilnosti pomaka i uvjete ravnoteže. Uvjeti ravnoteže u čvorovima sustava po teoriji drugoga reda mogu se prikazati u obliku matrične jednadžbe

$$\mathbf{K}^* \mathbf{q}^* = \mathbf{S}^* \quad (54)$$

gdje su: \mathbf{K}^* matrica krutosti sustava elemenata po teoriji drugoga reda, \mathbf{q}^* vektor poopćenih pomaka čvorova, \mathbf{S}^* vektor opterećenja po teoriji drugoga reda, koji je jednak zbroju vektora zadanih vanjskih sila u čvorovima i vektora ekvivalentnoga opterećenja sustava po teoriji drugoga reda.

S obzirom na to što je matrica krutosti sustava singularna, da bi se sustav jednadžbi (54) mogao riješiti, unose se rubni uvjeti, odnosno uvjeti oslanjanja sustava elemenata. Jedan je od načina unošenja rubnih uvjeta dodavanje razmjerno velike konstante dijagonalnoj komponenti matrice krutosti sustava koja odgovara spriječenom stupnju slobode. To je ekvivalentno dodavanju velike krutosti u sustav elemenata na mjesto i u pravcu spriječenoga poopćenog pomaka.

Kada su, rješavanjem jednadžbi (54) po unošenju rubnih uvjeta, određeni pomaci čvorova po teoriji drugoga reda, poopćene sile na krajevima elemenata po teoriji drugoga reda, u globalnom koordinatnom sustavu, određuju se iz jednadžbe

$$\mathbf{R}_k^* = \mathbf{k}_k^* \mathbf{q}_k^* - \mathbf{Q}_k^* \quad (k = 1, 2, \dots, M) \quad (55)$$

gdje su \mathbf{k}_k^* i \mathbf{Q}_k^* matrica krutosti i vektor ekvivalentnoga opterećenja elementa k po teoriji drugoga reda u globalnom koordinatnom sustavu, dok je M ukupan broj elemenata sustava.

Poopćene sile na krajevima elemenata po teoriji drugoga reda u lokalnom koordinatnom sustavu određuju se prema izrazu

$$\mathbf{R}_k = \mathbf{T}_k \mathbf{R}_k^* \quad (k = 1, 2, \dots, M) \quad (56)$$

gdje je \mathbf{T}_k matrica transformacije elementa k iz globalnoga u lokalni koordinatni sustav. Proračun po teoriji drugoga reda u ovom se radu provodi tako da se u prvom koraku iteracije uzdužne sile u elementima uzimaju na osnovi prethodnog proračuna po teoriji prvoga reda. U sljedećim koracima iteracije uzimaju se vrijednosti uzdužnih sila izračunane po teoriji drugoga reda u prethodnom koraku, a iteracijski se postupak ponavlja sve dok razlika između pomaka u dva uzastopna koraka ne postane manja od neke unaprijed zadane veličine, ili se proračun prekida poslije određenog broja koraka.

4. Program ALIN

Na osnovi prethodnih razmatranja razvijen je računalni program nazvan ALIN (Analiza Linijskih Nosača) [5], namijenjen analizi prostornih i ravninskih linijskih punostjenih i rešetkastih nosača. Program ALIN je namijenjen statičkoj analizi (po teoriji I. ili II. reda), analizi stabilnosti (određivanje kritičnog opterećenja), kao i za dinamičku analizu (problemi svojstvenih vrijednosti i rješavanja diferencijalnih jednadžbi gibanja direktnom numeričkom integracijom). Program je napisan u programskom jeziku C++ [6-9], u ovom trenutku kao konzolna aplikacija zasnovana na ulaznoj datoteci tipa XML, dok su dobiveni rezultati prikazani u odgovarajućim izlaznim tekstualnim datotekama. Kao i kod svakoga programa koji čine cjelinu. To su moduli za:

- unošenje podataka, odnosno definiranje problema koji se rješava,
- formiranje i rješavanje odgovarajućih jednadžbi i
- obradu i prikaz dobivenih rezultata.

Dakle, korisnik, preko ulazne datoteke, u program unosi opis konstrukcije i problema koji se rješava, tj. podatke o konstrukciji, opterećenju i vrsti analize, odnosno metodama koje će se primjenjivati u proračunu. Analizom ulazne datoteke ispituje se ispravnost upisanih podataka. Ako se uoči pogreška u ulaznim podacima (npr. pogrešno naveden broj čvora, materijala, poprečnoga presjeka ili elementa koji nije unesen u odgovarajuću listu podataka), program se automatski prekida i daje informaciju o pogreški. Na osnovi ulaznih podataka program izračunava utjecaje u konstrukciji i prikazuje ih u obliku izlaznih tekstualnih datoteka.

4.1. Ulazna i izlazne datoteke

Ulazni se podaci unose u obliku XML datoteke, pri čemu se upotrebljava pristup DOM (Document object model) i C++ biblioteka TinyXML [10]. U ovom radu prikazana je samo organizacija ulazne datoteke tipa XML, dok su u [5] detaljno navedeni svi potrebni ulazni podaci za opis konstrukcije i problema.

Organizacija ulazne datoteke:

Osnovni (root) element ulazne datoteke `Neko_Ime.xml` je `<ALIN>...</ALIN>`. U okviru njega se nalaze sljedeći blokovi:

- `<System>...</System>`, u koji se unose opći podaci o problemu koji se rješava,
- `<Property>...</Property>`, u koji se unose podaci o materijalima i poprečnim presjecima,
- `<Nodes>...</Nodes>`, u koji se unose podaci o čvorovima, stupnjevima slobode i rubnim uvjetima,
- `<Elements>...</Elements>`, u koji se unose podaci o konačnim elementima,
- `<Loading>...</Loading>`, u koji se unose podaci o opterećenjima.

Izlazne datoteke su tekstualnoga tipa. Njihovi nazivi ovise o dobivenim rezultatima (izlaznim vrijednostima) smještenima u njih, odnosno o vrsti provedene analize. Postoji i izlazna datoteka za kontrolni prikaz ulaznih podataka, naziv koje se usustavljenim informacijama (blok `<OutFile>`).

Ako je vrsta analize **STATIC**, odnosno proračun utjecaja po teoriji prvoga reda, izlazni rezultati su unutarnje sile na krajevima svakog elementa u lokalnom (NodalForces.txt) i u globalnom koordinatnom sustavu (GlobalNodalForces.txt), kao i pomaci svih čvorova sustava u globalnom sustavu (NodalDisplacements.txt).

Ako je vrsta analize **STABILITY**, odnosno proračun utjecaja po teoriji drugoga reda ili određivanje kritične sile izvijanja, izlazni rezultati su unutarnje sile na krajevima svih elemenata, u lokalnom i globalnom koordinatnom sustavu, kao i pomaci svih čvorova sustava u globalnom sustavu, izračunani po teoriji I. i II. reda, odnosno vrijednost kritičnog parametra opterećenja. Odgovarajuće izlazne datoteke formiraju se i u modulu **DYNAMIC**, ali se to u ovom radu ne opisuje.

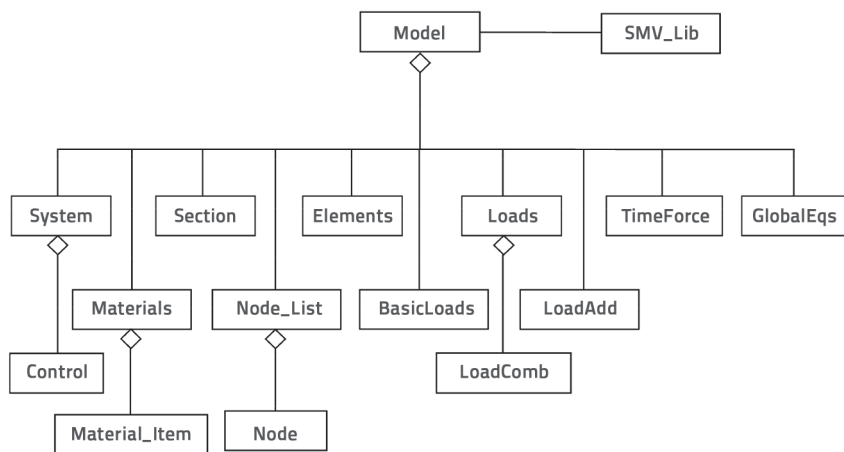
4.2. Organizacija programa

Osnovni je razred programa **ALIN** razred **Model**, koji opisuje model konstrukcije. On sadrži sljedeće glavne razrede, odnosno njihove predstavnike: **System**, **Materials**, **Section**, **Node_List**, **Elements**, **BasicLoads**, **Loads**, **LoadAdd**, **TimeForce** i **GlobalEqs** (slika 4). Osim toga, privatni () članovi razreda **Model** su i nazivi ulazne datoteke i izlazne kontrolne datoteke, kao i odgovarajući kontrolni indikatori kojima se provjerava jesu li unijeti svi potrebni podaci i slično.

Prvi je zadatak razreda **Model** prikupljanje ulaznih podataka i kontrolno ispisivanje učitane ulaza u izlaznu kontrolnu datoteku. Ulazni podaci se preuzimaju iz učitane xml datoteke, što se provodi u funkciji –članici razreda **Model**: `inputXML()`. U toj se funkciji definiraju lokalne varijable, odgovarajućega tipa,

koje preuzimaju podatke dijeljenjem sintaktičkom analizom u skladu s **TinyXML** pristupom. Nakon preuzimanja podataka određenoga bloka i njihovog unošenja u lokalne varijable, koje postoje samo da se u njih učitaju podaci poslije dijeljenja, ti se podaci prenose u varijable istoga tipa koje su privatni članovi razreda **Model**.

Sljedeći su zadaci razreda **Model** oblikovanje modela konstrukcije, rješavanje odgovarajućih jednadžbi problema (statika, stabilnost, dinamika), kao i prikazivanje dobivenih rezultata. Ti zadaci ovise o primijenjenoj vrsti analize, a obavljaju se u odgovarajućim funkcijama –članicama razreda **Model** koje se ovdje neće navoditi. Za učinkovito postupanje s vektorima i matricama te za rješavanje odgovarajućih jednadžbi problema upotrijebljena je C++ biblioteka **SMV_lib** [6].



Slika 4. Objektni model razreda **Model** s osnovnim razredima

Na slici 4. prikazan je objektni model razreda **Model** (osnovnoga razreda programa **ALIN**), odnosno dan je prikaz osnovnih međuodnosa razreda koji su prikazani u nastavku.

4.2.1. Razred System

U razredu **System** definirani su opći ulazni podaci o problemu koji se rješava. Osnovni privatni članovi razreda su vektor nizova znakova s naslovima problema (vector<string>Titles) i objekt razreda **Control** (**Control** control). U njemu su sadržane sve kontrolne informacije o problemu koje se sastoje od niza varijabli pobrojenoga tipa (enum) i niza cjelobrojnih varijabli (int) – kontrolnih brojeva. U nastavku je prikazan dio datoteke Enumus.h s nekim varijablama koje upravljaju tokom programa. Kontrolni brojevi tipa enum su:

```

//----- general
enum SPACE {s2D = 2, s3D = 3};
enum ANALYSIS {STATIC, DYNAMIC, STABILITY};
//----- stability
enum STAB_ANAL {SECOND, CRITICAL};
//----- structure and finite elements
enum STRUCTURE {TRUSS, FRAME, TWBEAM, CABLE, MIXED};
enum ELEMENTS {TRUSS_ELE, BEAM_ELE, TWBEAM_ELE, CABLE_ELE };
    
```


//----- material and cross sections

```
enum MATERIAL {CONCRETE, STEEL, OTHER};
enum SECTION {FULL, THIN_WALLED};
enum FULL_SECTION {RECT, CIRC, T_SEC, I_SEC, GEN_SEC, MIXED_SEC};
```

Kontrolni brojevi tipa int su:

No_Elem (ukupan broj konačnih elemenata)
 No_Truss (broj rešetkastih elemenata)
 No_Beams (broj grednih elemenata)
 No_TWBeams (broj tankozidnih konačnih elemenata)
 No_Cables (broj kablinskih elemenata)
 No_Sect (ukupan broj različitih poprečnih presjeka)
 No_TWsect (ukupan broj različitih tankozidnih poprečnih presjeka)
 No_Mat (ukupan broj različitih materijala)
 No_LC (ukupan broj slučajeva opterećenja)
 No_Eqs (ukupan broj stupnjevi slobode sustava elemenata)

4.2.2. Razred Materials

U razredu **Materials** definirani su podaci o različitim materijalima koji se mogu upotrijebiti. Privatni su članovi toga razreda vektor pokazivača na različite materijale, odnosno na razred **Material_Item** (vector <Material_Item*> Mat_List), kao i indikator logičkoga tipa postoji li taj vektor.

Razred **Material_Item** sadrži sve podatke o prihvaćenim materijalima, kao što su tip materijala, referentni broj i naziv, te njegove karakteristike: modul elastičnosti, Poissonov koeficijent, modul smicanja, zapreminska težina, gustoća.

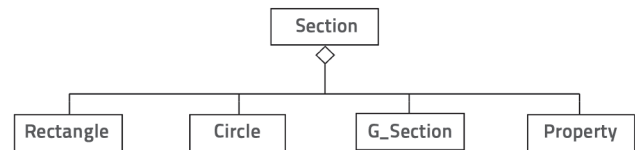
4.2.3. Razred Section

U razredu **Section** (slika 5.) definirani su podaci o različitim poprečnim presjecima. Privatni su članovi toga razreda vektori pokazivača na različite tipove poprečnih presjeka, tj. na razrede **Rectangle** (za puni pravokutni presjek) vector<Rectangle*>Rect, **Circle** (za kružni presjek) vector<Circle*>Circ i **G_Section** (za opći poprečni presjek) vector<G_Section*>GSec, kao i odgovarajući logički indikator.

Kod proračuna metodom konačnih elemenata nije bitan oblik poprečnoga presjeka, već samo njegove karakteristike, tj. površina i odgovarajući momenti inercije, tako da je u okviru razreda **Section** realiziran i razred **Property** koji u konačne elemente prenosi navedene karakteristike, tj. brojčane podatke za svaki pojedini poprečni presjek. Taj je razred u biti jednak razredu za opći presjek **G_Section** (u koji se unose vrijednosti koje je korisnik unaprijed izračunao).

U razredima **Rectangle** i **Circle** osnovni su privatni članovi širina i visina pravokutnoga presjeka, odnosno promjer kružnog presjeka, na osnovi kojih se računaju površina i momenti inercije presjeka. Ostali privatni članovi isti su za sva

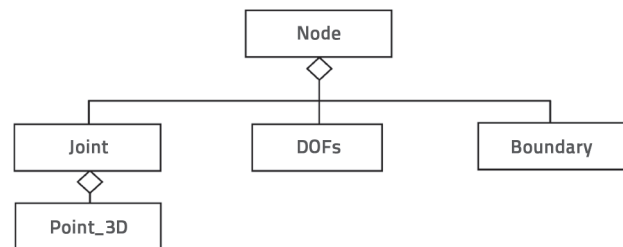
tri razreda, **Rectangle**, **Circle** i **G_Section**, i to su: jedinstveni identifikacijski broj (jedinstven u okviru razreda, odnosno grupe presjeka istoga oblika), naziv poprečnog presjeka, podatak o prostoru (informacija o tome je li problem ravninski (2D) ili prostorni (3D)), površina presjeka (A) i momenti inercije (I1, I2 i I3), kao i odgovarajući logički indikator.



Slika 5. Objektni model poprečnoga presjeka (razreda Section)

4.2.4. Razred Node_List

Razred **Node_List** skup je svih čvorova računskoga modela. Privatni su članovi razreda vektor pokazivača na sve čvorove, tj. na razred **Node** (vector<Node*>Nodes), kao i logički indikator postoji li taj vektor. Privatni su članovi ovoga razreda (slika 6) razredi **Joint**, **DOFs** i **Boundary** s pomoću kojih se definiraju podaci o čvornim točkama, stupnjevima slobode i rubnim uvjetima. Uz to, članovi su i indetifikacijski broj čvora, njegovo ime te informacija je li problem ravninski ili prostorni, a koja se preuzima iz razreda **Joint**.



Slika 6. Objektni model razreda Node

Razred **Joint** primjenjuje se za postupanje s čvornim točkama računskoga modela, pa je njegov osnovni privatni član objekt razreda **Point_3D**. Ostali su privatni članovi razreda **Joint** identifikacijski broj čvora, naziv čvora i podatak o prostoru koji se direktno preuzima od razreda **Point_3D**.

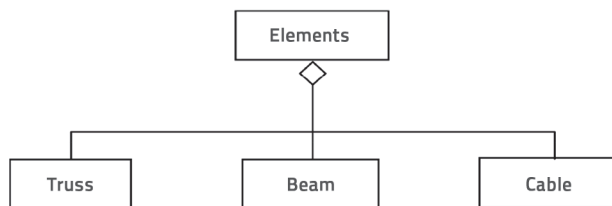
Prikazivanje točaka u ravnini (2D) ili u prostoru (3D), kao i postupanje s njima provodi se s pomoću razreda **Point_3D**. Privatni članovi razreda tri su koordinate, X, Y i Z, kao i podatak o prostoru, varijabla Space – indikator prostora 2D ili 3D. Ako je problem ravninski, uzima se da je u riječ o ravnini XZ, tako da je koordinata Z = 0. Ako se unesu samo koordinate X i Y, automatski se utvrđuje da je u pitanju ravninski problem, a ako se unese i koordinata Z, onda je to prostorni problem. To mora biti u skladu s osnovnom varijablom Space u razredu **Control**. U razredu **Point_3D** mogu se provesti i elementarne funkcije postupanja s točkama, kao što su zbrajanje, oduzimanje, promjena "mjerila" (skaliranje), uspoređivanje itd.

Razred **DOFs** upotrebljava se za postupanje s podacima o stupnjevima slobode čvorova računskoga modela. Privatni su elementi razreda **DOFs** niz od 6 logičkih komponenata bool `DOF[6]` i podatak o prostoru, `Space`. Komponente niza `DOF[i]` predstavljaju redom pomake po pravcima osi X, Y i Z, kao i zaokrete oko tih osi, tj. UX, UY, UZ, RX, RY i RZ. Pritom, ako je `DOF[i]=false`, onda ne postoji stupanj slobode broj "i", a ako je true, taj je stupanj slobode definiran. Inicijalno, u konstruktoru, svim se komponentama pridružuje vrijednost false. Ovisno o tome je problem ravninski ili prostorni, stupnjevi slobode dodjeljuju se automatski: za `Space = s2D` definirana su 3 stupnja slobode: UX, UY i RZ, tako da je `DOF = [1, 1, 0, 0, 0, 1]`, a za `s3D` je `DOF = [1, 1, 1, 1, 1, 1]`. Znači, ti se podaci o stupnjevima slobode dodjeljuju automatski, osim u slučaju vanjskih ili unutarnjih veza (npr. unutarnja zglobna veza), kada se oni dodatno unose.

Razred **Boundary** upotrebljava se za postupanje s podacima o rubnim uvjetima u čvorovima računskoga modela. Osnovni privatni element toga razreda je niz od 6 logičkih komponenata bool `CON [6]`. Komponente toga niza predstavljaju stupnjeve slobode, redom UX, UY, UZ, RX, RY i RZ. Inicijalno, u funkciji-konstruktoru, svim je komponentama pridružena vrijednost false, tako da su svi poopčeni pomaci dopušteni. Ako je `CON[i]=true`, spriječen je stupanj slobode broj "i", tj. odgovarajući poopčeni pomak ne postoji – postavljen je na nulu.

4.2.5. Razred Elements

U razredu **Elements** (slika 7.) definirani su podaci o različitim tipovima linijskih konačnih elemenata, u ravnini ili u prostoru. Osnovni su privatni članovi razreda **Elements** vektori pokazivača na različite tipove konačnih elemenata (`vector<Truss*> Truss_Ele`, `vector<Beam*> Beam_Ele`, `vector<Cable*> Cable_Ele`), kao i odgovarajući logički indikatori postoje li ti vektori ili ne. U ovom su trenutku ugrađeni rešetkasti (razred **Truss**), gredni (razred **Beam**) i kabelski (razred **Cable**) konačni elementi. Ugrađen je dijelom i razred **TWBeam**, ali se prikazuju samo razredi **Truss** i **Beam**, jer se razred **Cable** u ovom radu ne razmatra, a razred **TWBeam** nije još potpuno funkcionalan niti je u radu upotrijebljen.



Slika 7. Objektni model razreda Elements

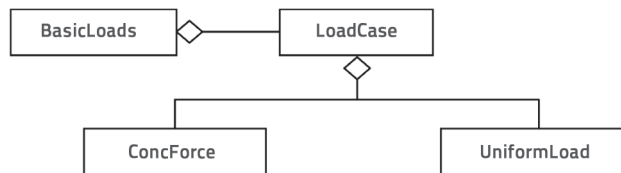
Elementi razreda **Truss** ravninski su ili prostorni rešetkasti štapovi. Elementi tipa **Truss** definirani su svojim identifikacijskim brojem, jedinstvenim u razredu **Truss**, zatim čvorovima I i J te podacima o materijalu i poprečnom presjeku. Moguće je svakom elementu (ili samo nekim) dodijeliti i neko ime. Taj je razred odgovoran i za podatke o matrici transformacije, matrici krutosti

(lokalnoj i globalnoj), kao i vektoru ekvivalentnoga opterećenja rešetkastog elementa. Privatni su članovi razreda **Truss** i vektori lokalnih i globalnih pomaka čvorova I i J, odnosno krajnjih točaka rešetkastog elementa (elementa tipa **Truss**).

Elementi razreda **Beam** ravninski su ili prostorni gredni nosači. Elementi tipa **Beam** definirani su svojim identifikacijskim brojem (jedinstvenim za svaki element u okviru grupe **Beam**), čvorovima I i J (kao i čvorom K za prostorni element, s pomoću kojega se određuje položaj njegovih lokalnih koordinatnih osi), podacima o materijalu i poprečnom presjeku. Naravno, svakom se elementu može dodijeliti neko ime. Radi mogućnosti oslobađanja veza na krajevima elemenata, privatni članovi ovoga razreda su i dva niza od po 6 logičkih elemenata koji nose podatke o oslobađanju stupnjeva slobode u čvorovima I i J, kao i dva odgovarajuća logička indikatora koja pokazuju postoji li ili ne postoji oslobađanje tih stupnjeva slobode. Inicijalno, u funkciji-konstruktoru, ovim se elementima pridružuje vrijednost false. Razred **Beam** odgovoran je i za podatke o matrici transformacije, lokalnoj i globalnoj matrici krutosti i vektoru ekvivalentnoga opterećenja grednog elementa. Privatni članovi razreda su i vektori lokalnih i globalnih pomaka krajnjih čvorova grednoga elementa (elementa tipa **Beam**).

4.2.6. Razred BasicLoads

Razred **BasicLoads** (slika 8.) spremnik je svih pojedinačnih slučajeva opterećenja, tako da je njegov osnovni privatni član vektor pokazivača na razred **LoadCase** (`vector<LoadCase*> LCases`). Ostali privatni članovi su vektor naziva opterećenja (`vector<string> LCNames`) kao i odgovarajući logički indikatori.



Slika 8. Objektni model razreda BasicLoads

Razred **LoadCase** je razred koji sadrži sva opterećenja koja čine neki od osnovnih slučajeva opterećenja. Osnovni članovi toga razreda su vektori pokazivača na razrede **ConcForce** (za koncentrirano opterećenje u čvorovima) i **UniformLoad** (za jednoliko raspodijeljeno opterećenje po elementima), dakle, `vector<ConcForce*>Forces` i `vector<UniformLoad*>Uniform`. Osim njih, privatni su članovi razreda i naziv i referentni broj slučaja opterećenja (`string Name` i `int Number`) te odgovarajući logički indikatori. Treba napomenuti da u jednom osnovnom slučaju opterećenja može biti proizvoljan broj koncentriranih i jednoliko raspodijeljenih opterećenja.

Razred **ConcForce** je razred kojim su prikazani koncentrirani utjecaji u jednom čvoru. Zato su privatni članovi razreda pokazivač na čvor, odnosno na razred **Node** (`Node* N`), kao i vektor `double Force [6]` sa šest komponenata koje predstavljaju komponente

koncentrirane sile (FX, FY i FZ) i komponente koncentriranoga momenta (MX, MY i MZ). Te se komponente zadaju u odnosu na globalni koordinatni sustav. Privatni članovi razreda su i vektor `bool DIR[6]` s komponentama koje imaju vrijednost 0 ili 1, ovisno o tome postoji li odgovarajuća komponenta koncentriranoga opterećenja, i na kraju odgovarajući logički indikatori.

Razredom **UniformLoad** prikazano je jednoliko raspodijeljeno opterećenje uzduž elemenata tipova **Truss** i **Beam**. Osnovni privatni članovi toga razreda su pokazivači na razrede **Truss** i **Beam** (`Truss*TrussEle` i `Beam*BeamEle`), uzduž kojih je definirano opterećenje, kao i vektor `double Uniform[6]`, komponente kojega su komponente raspodijeljenoga opterećenja px, py, pz i komponente raspodijeljenih momenata mx, my i mz. Te su komponente definirane u odnosu na lokalni koordinatni sustav promatranih elemenata. Kod elemenata tipa **Truss** primjenjuju se samo komponente raspodijeljenoga opterećenja px, py, pz. Kao i kod razreda **ConcForce**, definiran je i logički vektor `DIR [6]` koji sadrži vrijednosti 0 ili 1, ovisno o tome postoji li odgovarajuća komponenta raspodijeljenih opterećenja i raspodijeljenih momenata, a uz to i odgovarajući logički indikatori.

4.2.7. Razred Loads

Razred **Loads** je samo spremnik za sve kombinacije opterećenja. Članovi su tog razreda vektor pokazivača na razred **LoadComb**, tj. na kombinacije opterećenja (`vector<LoadComb*>Load`), kao i logički indikator je li unesena barem jedna kombinacija opterećenja ili nije.

Razredom **LoadComb** prikazana je jedna kombinacija osnovnih slučajeva opterećenja. Njegovi privatni članovi su naziv kombinacije opterećenja (`string LCName`), vektor multiplikatora osnovnih opterećenja (`vector<double>LCFactor`) te odgovarajući logički indikatori. Vektor multiplikatora osnovnih opterećenja inicijalizira se tako da ima onoliko članova koliko je u razmatranom problemu definirano slučajeva osnovnih opterećenja, pri čemu je svim faktorima pridružena vrijednost 0,0. Podrazumijeva se da se prvi faktor odnosi na prvi slučaj osnovnog opterećenja, drugi faktor na drugi slučaj opterećenja itd. Pri učitavanju ulaznih podataka unose se samo oni faktori koji su različiti od nule, kao i broj slučajeva opterećenja na koji se odnose.

Razredi **LoadAdd** i **TimeForce**, prikazani na slici 4, nisu predmet ovoga rada. Razred **LoadAdd** sadrži sva opterećenja koja djeluju poslije uspostavljanja početne konfiguracije mosta s kosim kabelima pod stalnim opterećenjem, a razred **TimeForce** sadrži sva dinamička opterećenja linijskih nosača i mostova s kosim kabelima, [5].

4.2.8. Razred GlobalEqs

Razred **GlobalEqs** sadrži globalnu matricu krutosti i globalni vektor opterećenja. Odgovoran je za njihovo oblikovanje, kao i za postupanje s njima, odnosno rješavanje odgovarajućih

jednadžbi problema. Njegovi su osnovni članovi matrica krutosti (`Matrix* K`), vektor opterećenja (`Vector* Load`) i vektor pomaka (`Vector* Disp`) te odgovarajući logički indikatori.

4.2.9. Biblioteka matrica SMV_lib

Biblioteka matrica `SMV_lib` upotrijebljena je za postupanje s matricama i za rješavanje odgovarajućih jednadžbi problema. Primjenjuju se sljedeći njezini razredi:

- razred **Arrays**, upotrebljava se za postupanje s vektorima i matricama,
- razred **LinEqs**, upotrebljava se za rješavanje linearnih algebarskih jednadžbi,
- razred **EigVal**, upotrebljava se za rješavanje problema svojstvenih vrijednosti.

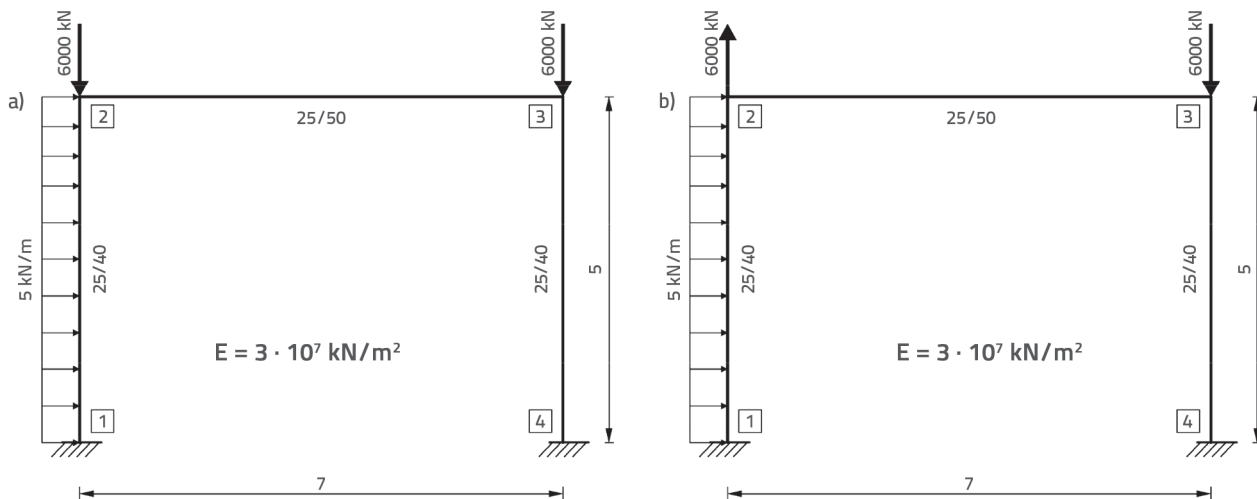
Razred **LinEqs** sadrži razrede **Cholesky** i **Crout** koji se upotrebljavaju za rješavanje sustava linearnih algebarskih jednadžbi metodom LU dekompozicije. Ovisno o strukturi matrice, automatski se obavlja izbor postupka: Cholesky za simetrične, a Crout za nesimetrične matrice. Razred **EigVal** sadrži razrede **Jacobi** i **Lanczos** koji se primjenjuju za rješavanje problema svojstvenih vrijednosti. Detaljnije informacije o biblioteci matrica `SMV_lib` dane su u literaturi [6].

5. Numerički primjeri

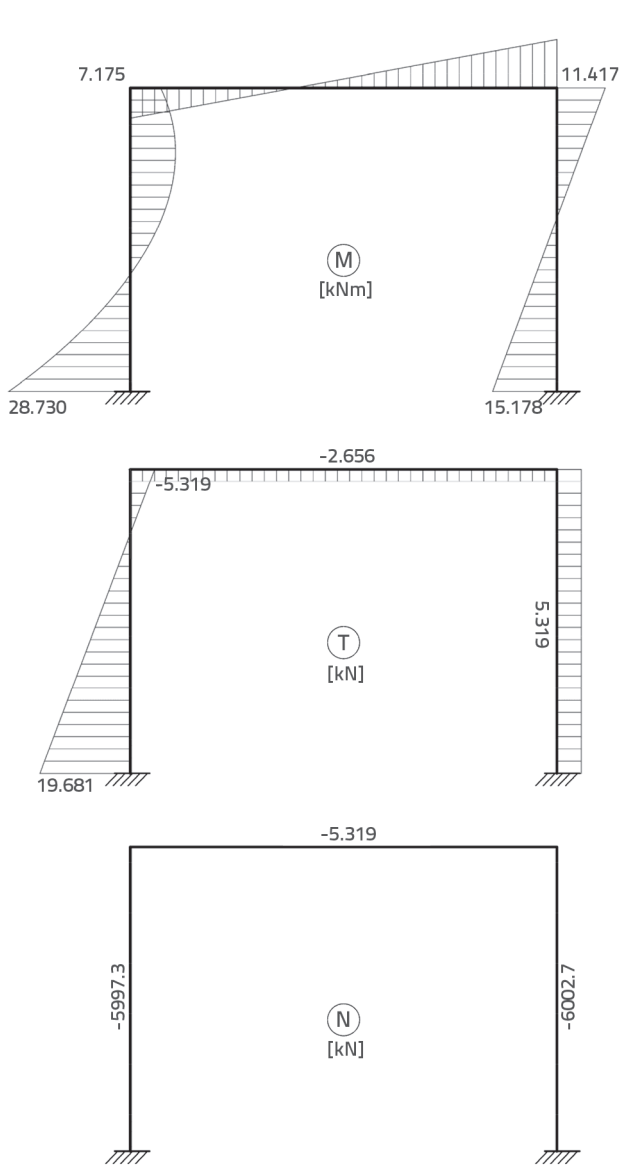
Primjenom programa ALIN u ovom je radu provedena analiza dvaju okvira u ravnini i dvaju nosača u prostoru, po teoriji prvoga i po teoriji drugoga reda, pod zadanim opterećenjem. Dobiveni su rezultati upoređeni s rezultatima dobivenima primjenom programa TOWER, zanemarujući utjecaj poprečnih sila na deformaciju nosača. Pri proračunu nosača po teoriji drugoga reda primjenom programa TOWER zadana je podjela štapova na manje segmente kako bi se dobili što točniji rezultati [11], dok je kod primjene programa ALIN ostala ista podjela kao u teoriji prvoga reda, odnosno jedan štap je jedan konačni element.

5.1. Primjer 1

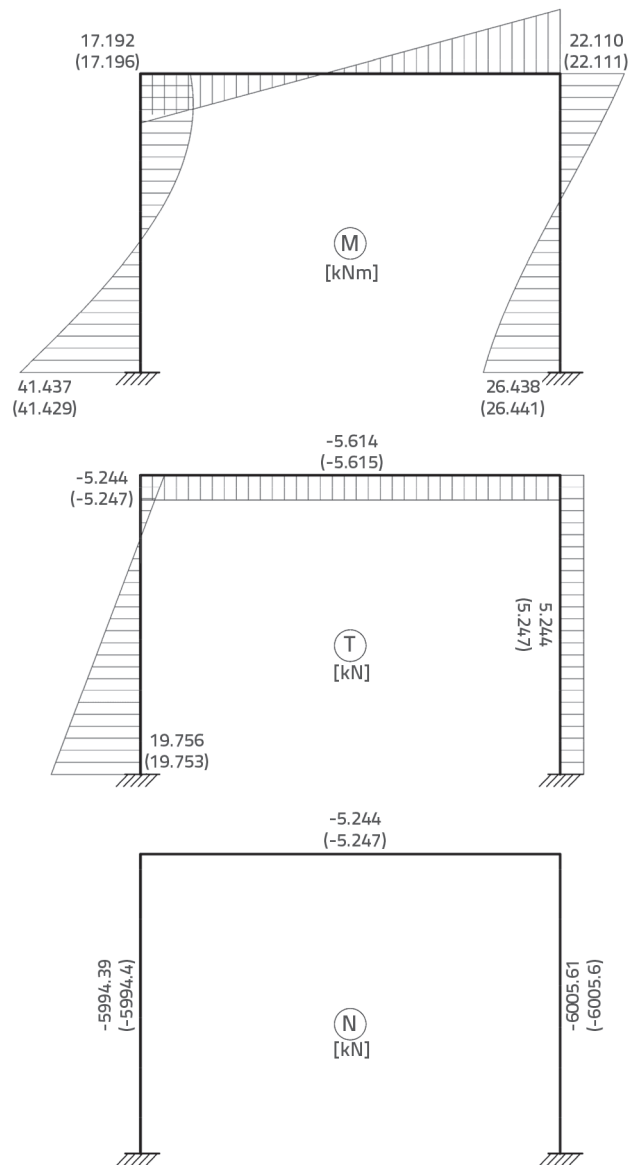
Na slici 9. prikazani su okviri u ravnini, opterećeni jednoliko raspodijeljenim opterećenjem uzduž osi štapa 1-2 i koncentriranim vertikalnim silama u čvorovima 2 i 3. Prvi okvir je u čvoru 2 opterećen silom pritiska, a drugi silom zatezanja, dok su u čvoru 3 oba okvira opterećena silom pritiska. Ovaj je primjer izabran za verifikaciju programa ALIN po teoriji drugoga reda zato što je štap 1-2, koji je opterećen jednoliko raspodijeljenim opterećenjem u prvom okviru pritisnut, a u drugom zategnut, pa postoji razlika u obliku matrica krutosti, a također i vektora ekvivalentnoga opterećenja tog štapa. Kako bi se dobila što veća razlika u dobivenim rezultatima po teoriji prvoga i po teoriji drugoga reda, vrijednost zadanih koncentriranih sila je oko 50 % kritične sile za prvi okvir.



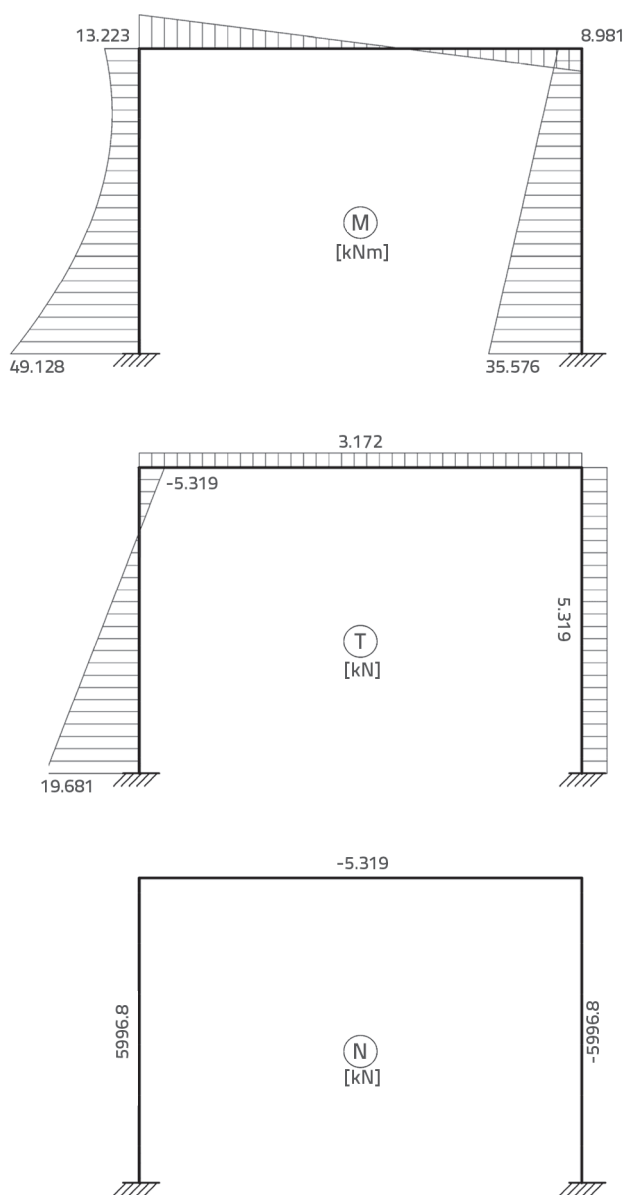
Slika 9. Ravninski okviri. Geometrija i opterećenje: a) prvi okvir; b) drugi okvir



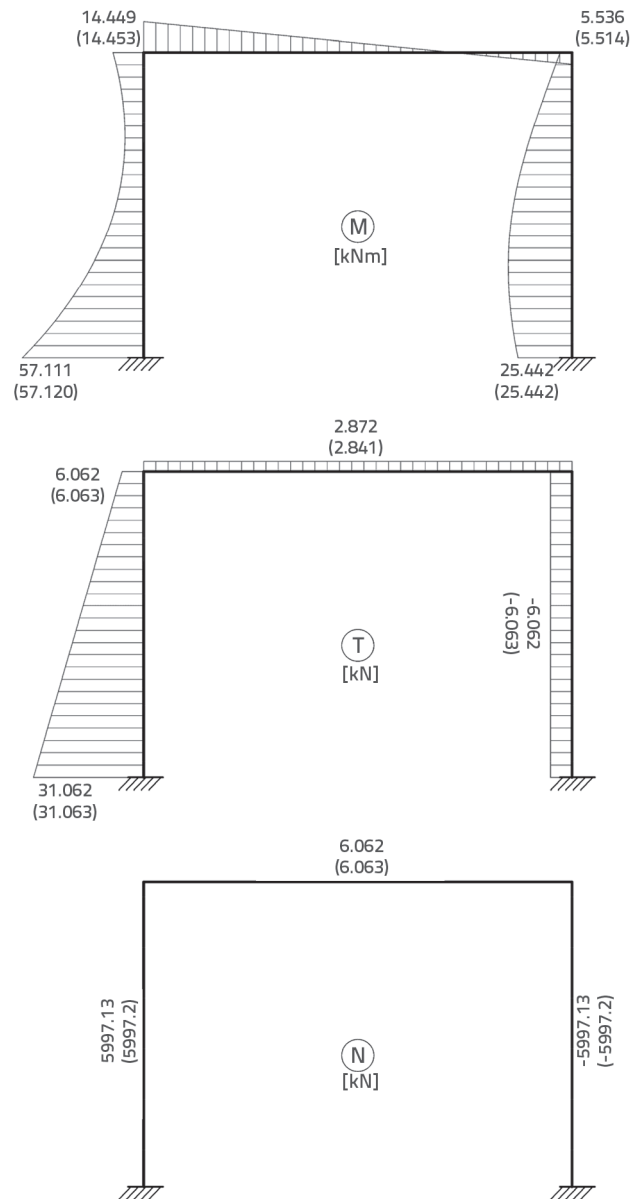
Slika 10. Dijagrami unutarnjih sila po teoriji prvoga reda za prvi okvir



Slika 11. Dijagrami unutarnjih sila po teoriji drugoga reda za prvi okvir



Slika 12. Dijagrami unutarnjih sila po teoriji prvoga reda za drugi okvir



Slika 13. Dijagrami unutarnjih sila po teoriji drugoga reda za drugi okvir

Tablica 3. Vrijednosti momenata savijanja kod prvoga okvira

Greda	Čvor	Momeni savijanja [kNm]				Razlika [%]		
		Teorija I. reda	Teorija II. reda					
		ALIN TOWER	ALIN	TOWER		/2/-1/	/2/-3/	/2/-4/
				k.e. = štap	k.e. = 1 m			
/1/	/2/	/3/	/4/					
1	1	28,730	41,437	37,330	41,429	44,23	11,00	0,02
	2	7,175	17,192	20,173	17,196	139,61	-14,78	-0,02
2	2	-7,175	-17,192	-20,173	-17,196	139,61	-14,78	-0,02
	3	-11,417	-22,110	-23,307	-22,111	93,66	-5,14	-0,01
3	3	11,417	22,110	23,307	22,111	93,66	-5,14	-0,01
	4	15,178	26,438	27,683	26,441	74,19	-4,50	-0,01

Tablica 4. Vrijednosti momenata savijanja kod drugoga okvira

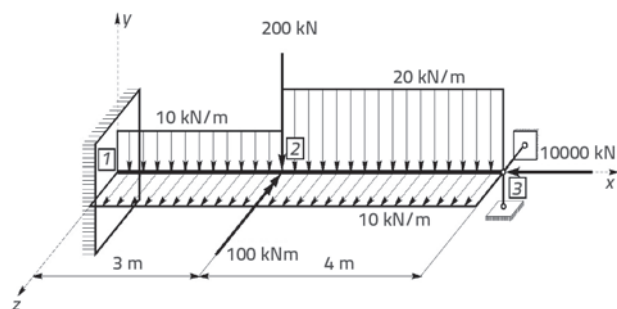
Greda	Čvor	Momenti savijanja [kNm]				Razlika [%]		
		Teorija I. reda	Teorija II. reda					
		ALIN TOWER	ALIN	TOWER				
				k.e. = štap	k.e. = 1 m			
/1/	/2/	/3/	/4/	/2/-/1/	/2/-/3/	/2/-/4/		
1	1	49,128	57,111	61,446	57,120	16,25	-7,05	-0,02
	2	-13,223	-14,449	-17,207	-14,453	9,27	-16,03	-0,03
2	2	13,223	14,449	17,207	14,453	9,27	-16,03	-0,03
	3	8,981	5,536	6,835	5,541	-38,36	-19,00	-0,09
3	3	-8,981	-5,536	-6,385	-5,541	-38,36	-13,30	-0,09
	4	35,576	25,442	25,167	25,442	-28,48	1,09	0,00

Vrijednosti unutarnjih sila po teoriji prvoga reda dobivene primjenom programa ALIN u potpunosti se poklapaju s vrijednostima dobivenim primjerom programa TOWER, slike 10. i 12. Na dijagramima unutarnjih sila za prvi (slika 11.), odnosno za drugi okvir (slika 13.), prikazane su njihove vrijednosti po teoriji drugoga reda dobivene primjenom programa ALIN (vrijednosti bez zagrada) i TOWER pri podjeli greda na segmente od 1m (vrijednosti u zagradama).

Iz tablica 3. i 4. vidi se da se, ako u TOWER-u nije izvršena podjela greda na manje segmente, tj. ako je jedan štap zapravo jedan konačni element, razlike u vrijednostima momenata savijanja po teoriji drugoga reda kreću do 15 % kod prvog okvira, odnosno do 19 % kod drugog okvira, u odnosu na "točne" rezultate dobivene primjenom programa ALIN. U slučaju u kojem je u TOWER-u izvršena podjela greda na segmente od 1 m, tj. kada su vertikalni štapovi podijeljeni na 5, a horizontalni na 7 konačnih elemenata, razlike u vrijednostima momenata savijanja dobivene primjenom programa ALIN i TOWER zapravo ne postoje (slike 11. i 13.).

5.2. Primjer 2

Prostorna greda upeta na jednom kraju i zglobo oslonjena na drugom, opterećena poprečnim opterećenjima u ravninama xy i xz, koncentriranom silom u pravcu osi y, momentom savijanja oko osi z i uzdužnom silom pritiska koja dostiže gotovo polovinu vrijednosti kritične sile promatranoga nosača po Euleru, prikazana je na slici 14.



Slika 14. Prostorni nosač. Geometrija i opterećenje

Iz tablica 5. i 6. vidi se da je, ako u TOWER-u nije izvršena podjela greda na manje segmente, tj. ako je jedan štap jedan konačni element, pomak čvora 2 po teoriji drugoga reda, u pravcu osi y, manji za 4,22 %, a pomak u pravcu osi z za 57,51 % od "točnih" pomaka dobivenih primjenom programa ALIN. U tom slučaju vrijednosti momenata savijanja i poprečnih sila po teoriji drugoga reda razlikuju se do 50.53 %, odnosno do 633,99 %. U slučaju u kojem je u TOWER-u izvršena podjela greda na segmente od 0.5m razlike u prikazanim vrijednostima dobivenim primjenom programa ALIN i TOWER zapravo ne postoje.

5.3. Primjer 3

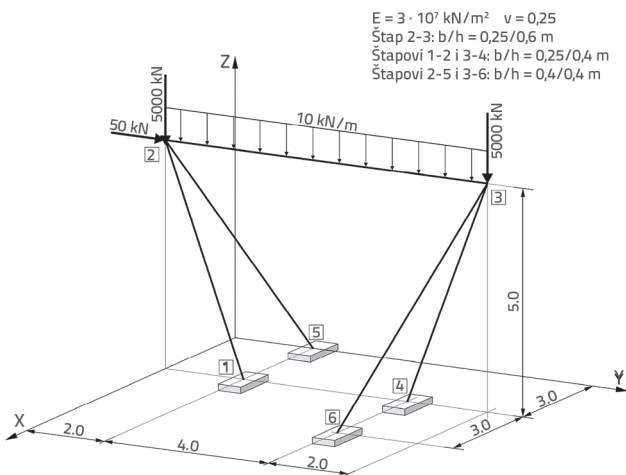
Na kraju je prikazana analiza prostornoga nosača (slika 15.) s neortogonalnim štapovima pod zadanim opterećenjem i

Tablica 5. Vrijednosti pomaka u pravcima osi y i z

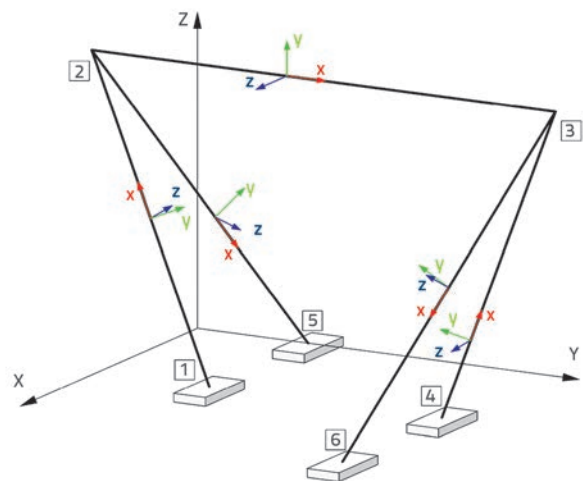
Čvor	Oznaka	Pomaci [mm]					Razlika [%]		
		Teorija I. reda	Teorija II. reda						
		ALIN TOWER	ALIN	TOWER					
				k.e. = štap	k.e. = 1 m	k.e. = 0.5 m			
/1/	/2/	/3/	/4/	/5/	/2/-/1/	/2/-/3/	/2/-/5/		
2	v	-16,15	-31,14	-29,88	-31,13	-31,14	92,82	4,22	0
	w	4,17	38,29	24,31	38,20	38,28	818,22	57,51	0,03

Tablica 6. Vrijednosti momenata savijanja i poprečnih sila

Greda	Čvor	Oznaka	Momenti savijanja [kNm] i poprečne sile [kN]					Razlika [%]		
			Teorija I. reda	Teorija II. reda						
				ALIN TOWER	ALIN	TOWER				
			k.e. = štap			k.e. = 1 m	k.e. = 0.5 m			
/1/	/2/	/3/	/4/	/5/	/2/-/1/	/2/-/3/	/2/-/5/			
1	1	My	61,25	400,70	266,20	399,89	400,65	554,20	50,53	0,01
		Mz	363,09	633,92	614,67	633,83	633,91	74,59	3,13	0
		Ty	198,30	236,99	234,24	236,98	236,99	19,51	1,17	0
		Tz	-43,75	-92,24	-73,03	-92,13	-92,24	110,83	26,30	0
	2	My	25	213,91	151,01	213,52	213,89	755,64	41,65	0
		Mz	186,81	343,45	341,86	343,44	343,45	83,85	0,46	0
		Ty	-168,30	-206,99	-204,24	-206,98	-206,99	22,99	1,35	0
		Tz	13,75	62,24	43,03	62,13	62,24	353,65	44,64	0
2	2	My	-25	-213,91	-151,01	-213,52	-213,89	755,64	41,65	0
		Mz	-286,81	-443,45	-441,86	-443,44	-443,45	54,61	0,36	0
		Ty	-31,70	6,99	4,24	6,98	6,99	122,05	64,86	0
		Tz	-13,75	-62,24	-43,03	-62,13	-62,24	352,65	44,64	0
	3	My	0	0	0	0	0	0	0	0
		Mz	0	0	0	0	0	0	0	0
		Ty	111,70	73,01	75,76	73,02	73,01	-34,64	-3,63	0
		Tz	-26,25	22,24	3,03	22,13	22,24	182,98	633,99	0



Slika 15. Prostorni nosač. Geometrija i opterećenje



Slika 16. Prostorni nosač. Lokalne osi elemenata

vlastitom težinom (program ALIN, kao i program TOWER, automatski uzima u obzir vlastitu težinu) kao jednog slučaja opterećenja. Prihvaćene orijentacije lokalnih koordinatnih osi pojedinih elemenata promatranog nosača prikazane su na slici 16.

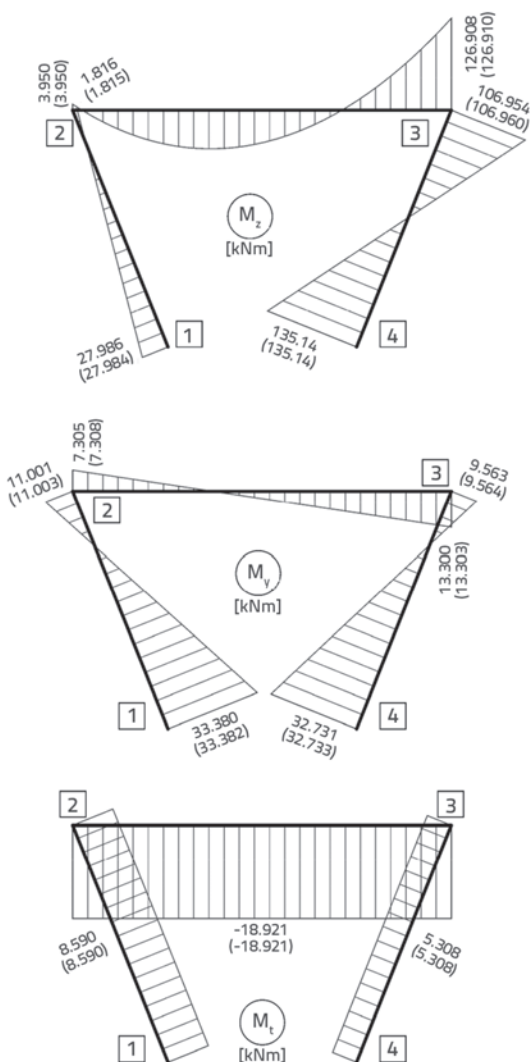
U tablici 7. prikazane su vrijednosti momenata M_z za promatrani nosač, dobivene primjenom programa ALIN i TOWER. Pri proračunu nosača po teoriji drugoga reda u programu TOWER

zadana je podjela greda na segmente od 0.50 m. U tom slučaju imamo dobro slaganje dobivenih rezultata s rezultatima dobivenima primjenom programa ALIN.

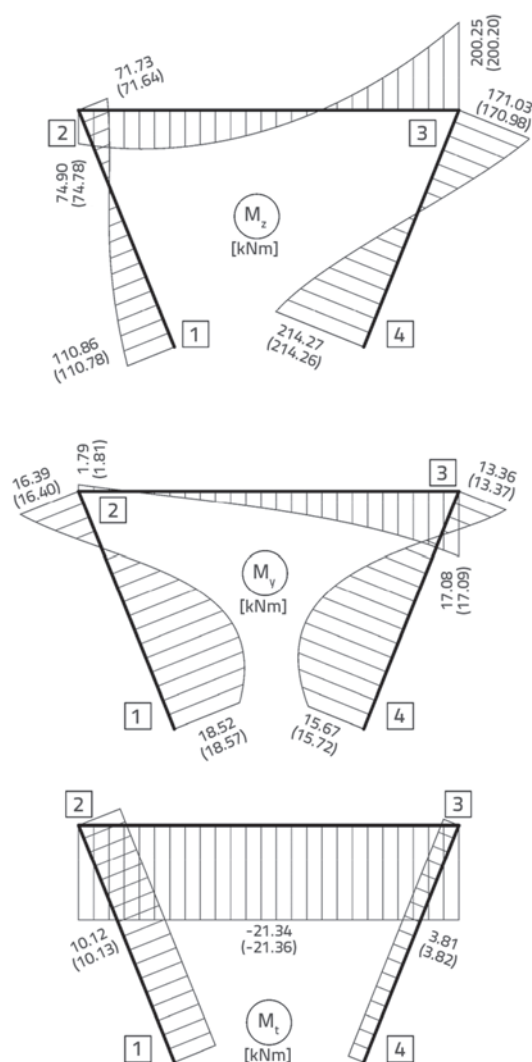
Na dijagramima unutarnjih sila M_z , M_y i M_t za promatrani nosač (slike 17. do 22.) dane su njihove vrijednosti dobivene primjenom programa ALIN (vrijednosti bez zagrada) i TOWER (vrijednosti u zagradama), po teoriji prvoga odnosno drugog reda, za zadano opterećenje i vlastitu težinu.

Tablica 7. Vrijednosti momenata savijanja M_z kod nosača u prostoru

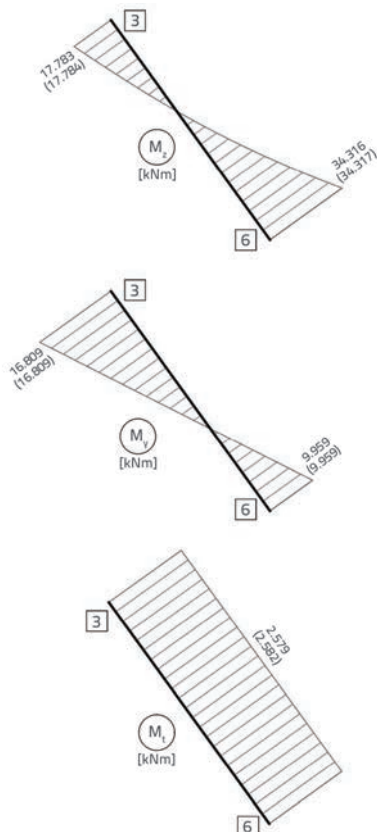
Greda	Čvor	Momenti savijanja M_z [kNm]			Razlika [%]	
		Teorija I. reda	Teorija II. reda			
		ALIN TOWER	ALIN	TOWER	/2/-1/	/2/-3/
		/1/	/2/	k.e.= 0.5 m /3/		
1	1	-27,98	-110,86	-110,78	296,21	0,07
	2	-1,82	-71,73	-71,64	3841,21	0,13
2	2	3,95	-74,90	-74,78	-1996,20	0,16
	3	-126,91	-200,25	-200,20	57,79	0,02
3	4	135,14	214,27	214,26	58,55	0,00
	3	106,96	171,03	170,98	59,90	0,03
4	2	-7,79	-0,20	-0,23	-97,43	-13,04
	5	-16,43	-4,89	-4,93	-70,24	-0,81
5	3	-17,78	-22,47	-22,47	26,38	0,00
	6	-34,32	-44,57	-44,62	29,87	-0,11



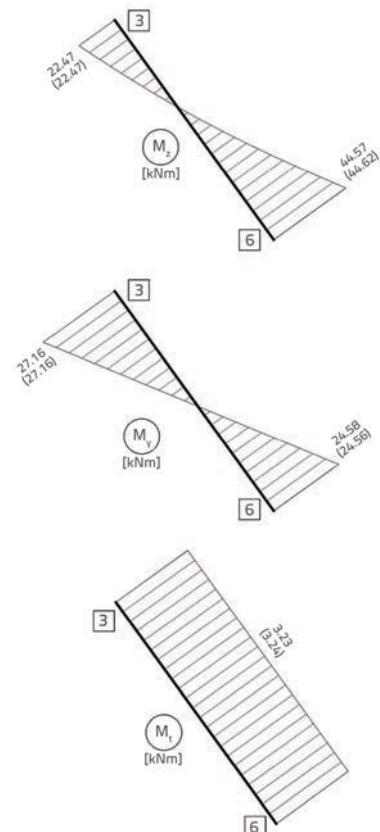
Slika 17. Dijagrami unutarnjih sila M_z , M_y i M_t po teoriji prvoga reda za okvir 1-2-3-4



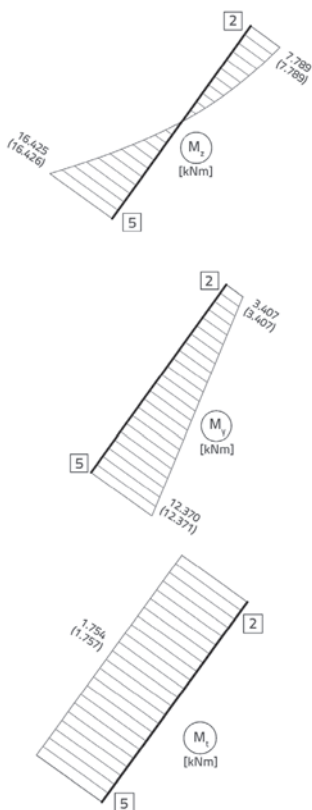
Slika 18. Dijagrami unutarnjih sila M_z , M_y i M_t po teoriji drugoga reda za okvir 1-2-3-4



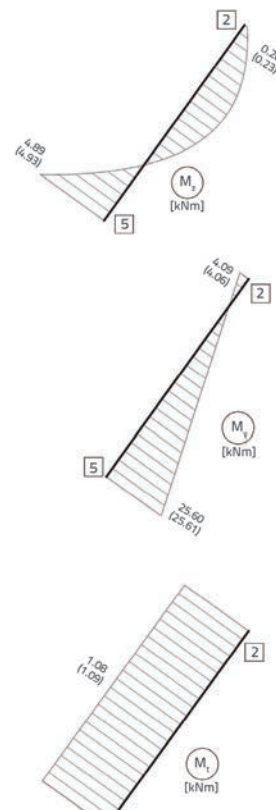
Slika 19. Dijagrami unutarnjih sila M_z , M_y i M_t po teoriji prvoga reda za štap 3-6



Slika 20. Dijagrami unutarnjih sila M_z , M_y i M_t po teoriji drugoga reda za štap 3-6



Slika 21. Dijagrami unutarnjih sila M_z , M_y i M_t po teoriji prvoga reda za štap 2-5



Slika 22. Dijagrami unutarnjih sila M_z , M_y i M_t po teoriji drugoga reda za štap 2-5

6. Zaključak

Na temelju prikazane teorije u poglavljima 2. i 3. razvijen je računalni program ALIN [5], napisan u programskom jeziku C++. Namijenjen je analizi prostornih i ravninskih linijskih nosača po teoriji prvoga reda i po teoriji drugoga reda.

Radi verifikacije programa ALIN, u ovom su radu analizirana tri primjera te je izvršena usporedba dobivenih rezultata s rezultatima proračuna primjenom programa TOWER.

Dobiveni rezultati po teoriji prvoga reda u potpunosti se slažu s rezultatima dobivenima primjenom programa TOWER. S druge strane, razlike u rezultatima dobivenima primjenom programa ALIN i TOWER po teoriji drugoga reda zapravo ne postoje samo ako je u TOWER-u izvršena podjela greda na što sitnije segmente. To potvrđuje veliku prednost ALIN-a koji uvođenjem točne matrice krutosti i točnoga vektora opterećenja modelira jedan štap kao jedan konačni element.

Dakle, prednost je programa ALIN u tome što se pri proračunu po teoriji drugoga reda ne mora voditi računa o podjeli greda na manje segmente, kao što je to slučaj kod TOWER-a, jer se ALIN koristi točnom matricom krutosti i točnim vektorom opterećenja, za razliku od TOWER-a koji se koristi geometrijskom matricom krutosti.

U programu ALIN proračun po teoriji drugoga reda provodi se tako što se u prvom koraku iteracije uzdužne sile u elementima uzimaju na temelju prethodnog proračuna po linearnoj teoriji, dok se u sljedećim koracima uzimaju vrijednosti izračunane po teoriji drugoga reda. Iteracijski se postupak ponavlja sve dok razlika između pomaka u dva uzastopna koraka iteracije ne postane manja od neke unaprijed zadane veličine ili se proračun prekida poslije određenoga broja koraka. Znači, za razliku od TOWER-a [11] u kojem se primjenjuje samo jedan korak iteracije, u ALIN-u imamo iteracijski postupak do zahtijevane točnosti.

Proračun prema teoriji prvoga reda, u kojem se uvjeti ravnoteže postavljaju na nedeformiranom sustavu, može dovesti do netočnih rezultata u odnosu na točniju teoriju drugoga reda, što je prikazanim primjerima očigledno pokazano.

Budući da mostovi s kosim kabelima imaju izrazito geometrijski nelinearno ponašanje, koje je posljedica nelinearnoga mehaničkog ponašanja kosih kabela i prisutnosti značajnih uzdužnih sila u cijeloj konstrukciji mosta zbog zatezanja kosih kabela, pri njihovoj analizi treba primijeniti teoriju drugoga reda. Prikazana teorija i ovaj dio testiranoga programa ALIN poslužili su kao osnova za numeričku analizu mostova s kosim kabelima [5], a oni su primjer prostornih linijskih nosača koji osim grednih sadrže i kabelske elemente, što će biti opisano u nekom sljedećem radu.

LITERATURA

- [1] Sekulović, M.: *Teorija linijskih nosača*, Građevinska knjiga, Beograd, 2005.
- [2] Sekulović, M.: *Geometrijski nelinearna analiza linijskih nosača, Teorija konstrukcija, Savremeni problemi nelinearne analize*, pp.43-89, Građevinska knjiga, Beograd, 1992.
- [3] Bathe, K.J.: *Finite Element Procedures in Engineering Analysis*, Prentice Hall, Englewood Cliffs, New Jersey, 1982.
- [4] Čaušević, M.: *Statika i stabilnost konstrukcija - geometrijska nelinearnost*, Školska knjiga, Zagreb, 2003
- [5] Žugić, Lj.: *Nelinearna analiza mostova sa kosim kablovima, doktorska disertacija*, Univerzitet u Beogradu, Građevinski fakultet Beograd, 2009.
- [6] Brčić, S., Žugić-Zornija, Lj.: Simple and effective matrix-vector library in C++ for non-professionals in computer science, *International Journal of Computational Methods, World Scientific Publishing Company*, 6 (2009) 1, pp. 43-74.
- [7] Press W., Teukolsky S., Vetterling W.: *Numerical Recipes in C++: The Art of Scientific Computing*, Cambridge University Press, Third Edition, 2007.
- [8] Schildt, H.: *C++ The Complete Reference*, 2nd Ed. Osborne McGraw-Hill, 1995.
- [9] Eckel, B.: *Misliti na jeziku C++*, Mikro knjiga, Beograd, 2003.
- [10] <http://sourceforge.net/projects/tinymce/>
- [11] TOWER 6, *Uputstvo za rad sa programom*, Radimpex, Beograd