

Primljen / Received: 7.12.2018.

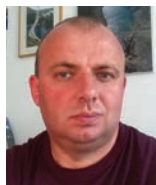
Ispravljen / Corrected: 3.3.2019.

Prihvaćen / Accepted: 11.3.2019.

Dostupno online / Available online: 10.7.2019.

## Odnos momenta savijanja i zakrivljenosti kao pokazatelj seizmičke otpornosti stupova starijih mostova

### Autori:



Dr.sc. **Mladen Srbić**, dipl.ing.građ.  
Sveučilište u Zagrebu  
Građevinski fakultet  
[msrbic@grad.hr](mailto:msrbic@grad.hr)



Izv.prof.dr.sc. **Ana Mandić Ivanković**, dipl.ing.građ.  
Sveučilište u Zagrebu  
Građevinski fakultet  
[mandicka@grad.hr](mailto:mandicka@grad.hr)



**Tomislav Brozović**, dipl.ing.građ.  
Institut IGH  
[tomislav.brozovic@igh.hr](mailto:tomislav.brozovic@igh.hr)

Prethodno priopćenje

**Mladen Srbić, Ana Mandić Ivanković, Tomislav Brozović**

### Odnos momenta savijanja i zakrivljenosti kao pokazatelj seizmičke otpornosti stupova starijih mostova

U seizmički aktivnim područjima poželjno je projektirati mostove duktilnog ponašanja. Veliki se broj postojećih mostova, projektiranih prema danas zastarjelim normama, a koje nisu nudile smjernice za oblikovanje elemenata za duktilno ponašanje, nalaze se u seizmički aktivnim područjima. Nepoznata je razina duktilnosti koju ti mostovi posjeduju. U ovome se radu razmatra jedan od bitnih pokazatelja seizmičke otpornosti starijih mostova sa stupovima u kojima je ugrađena glatka armatura – krivulja ovisnosti momenta savijanja i zakrivljenosti,  $M-\varphi$  krivulja. Uspoređeni su rezultati analitičkog, eksperimentalnog i numeričkog pristupa u određivanju krivulje te su doneseni zaključci o utjecaju proklizavanja glatke armature.

**Ključne riječi:**

seizmička otpornost, stari most, moment savijanja, zakrivljenost, glatka armatura

Preliminary note

**Mladen Srbić, Ana Mandić Ivanković, Tomislav Brozović**

### Bending moment curvature relationship as an indicator of seismic resistance of older bridge piers

In seismic areas, it is recommended to design bridges characterized by ductile behaviour. A large number of existing bridges designed according to outdated standards, without guidelines for ductile behaviour detailing, can be found in seismically active areas. The level of ductility exhibited by these bridges is unknown. A crucial seismic performance indicator for older bridges with piers containing round reinforcing bars, i.e. the bending moment-curvature curve ( $M-\varphi$  curve), is considered in this paper. The results of analytical, experimental and numerical approaches for determining the  $M-\varphi$  curve are compared, and conclusions on the effect of round reinforcement slippage are presented.

**Key words:**

seismic resistance, old bridge, bending moment, curvature, smooth reinforcement

Vorherige Mitteilung

**Mladen Srbić, Ana Mandić Ivanković, Tomislav Brozović**

### Das Verhältnis von Biege- und Krümmungsmoment als Indikator für den seismischen Widerstand der Säulen älterer Brücken

In seismisch aktiven Gebieten ist es wünschenswert, Brücken mit duktilem Verhalten zu konstruieren. In seismisch aktiven Gebieten befindet sich eine große Anzahl vorhandener Brücken, die nach den heute veralteten Normen konstruiert wurden und keine Richtlinien für die Bildung von Elementen für duktilen Verhalten boten. Der Grad der Duktilität dieser Brücken ist unbekannt. In dieser Arbeit wird ein wichtiger Indikator für den seismischen Widerstand älterer Brücken mit Pfeilern, in die eine glatte Bewehrung eingebaut wurde, betrachtet - die Kurve der Abhängigkeit des Biege- und Krümmungsmoments,  $M-\varphi$ -Kurve. Die Ergebnisse des analytischen, experimentellen und numerischen Ansatzes zur Bestimmung der Kurve wurden verglichen und Rückschlüsse auf den Einfluss des Abrutschens der glatten Bewehrung gezogen.

**Schlüsselwörter:**

seismischer Widerstand, alte Brücke, Biegemoment, Krümmung, glatte Bewehrung

## 1. Uvod

S obzirom na to da je cjelokupni hrvatski teritorij na seizmički aktivnom području, potres je često vodeće opterećenje pri dimenzioniranju elemenata mostova (pogotovo stupova), za utrošak materijala, rješavanje detalja i cjelokupnu mehaničku otpornost i stabilnost mosta. Pregled literature iz područja seizmičke otpornosti otkriva da je većina istraživanja usmjerena na proračune i projektiranje novih mostova ili zgrada [1-5]. Konstrukcije postojećih mostova, često projektirane prema starim seizmičkim propisima ili bez ikakvog seizmičkog proračuna, ipak mogu sadržavati rezerve seizmičke otpornosti koje valja otkriti uporabom odgovarajućih metoda ocjenjivanja [6, 7] i prikladnih pokazatelja seizmičke otpornosti [8-10].

Brojni parametri utječu na ocjenu seizmičke otpornosti mosta. Jedno od glavnih svojstava koje konstrukcija mora imati u seizmički aktivnim područjima jest svojstvo nelinearnog odgovora odnosno duktilnog ponašanja [11]. To će svojstvo uvelike ovisiti o svojstvima konstrukcijskih materijala, oblikovanju i rješanju detalja konstrukcije. Kod ocjene seizmičke otpornosti osnovno pitanje jest koju razinu duktilnosti konstrukcija posjeduje ili koliku razinu seizmičke sile može apsorbirati kroz formaciju plastičnih zglobova i deformabilnost u nelinearnom području ponašanja.

Razine duktilnosti stupova nestandardnih poprečnih presjeka bez suvremenog oblikovanja za duktilno ponašanje, razvoj plastičnih zglobova i općenito njihovo nelinearno ponašanje, još uvijek su nedovoljno poznati. Istraživanje ponašanja stupova ovakvih poprečnih presjeka moglo bi unaprijediti metode ocjenjivanja postojećih mostova u seizmički aktivnim područjima. Jedan od ključnih pokazatelja seizmičkog kapaciteta stupova mostova jest krivulja ovisnosti momenta savijanja i zakrivljenosti presjeka -  $M - \varphi$  krivulja [12-16] koja najbolje prikazuje rotacijsku sposobnost plastičnih zglobova. U ovome je radu prikazano određivanje  $M - \varphi$  krivulja za model stupa temeljen na stvarnom stupu Šibenskoga mosta, i to:

- analitičkim proračunom na temelju parametarski razvijenog algoritma
- eksperimentalno na temelju ispitivanja u laboratoriju
- numeričkom analizom uz uporabu tradicionalno primjenjivanog računalnog programa u modeliranju mostova.

Zbog poligonalnog poprečnog presjeka i izvedbe s glatkom armaturom, stup Šibenskoga mosta prikladan je primjer za ovo istraživanje. Uspoređeni su rezultati odnosa momenta i zaokreta presjeka radi otkrivanja učinaka specifičnosti ugrađene glatke armature [17] na seizmički kapacitet elemenata mostova te prikladnost uobičajeno primjenjivih proračunskih modela.

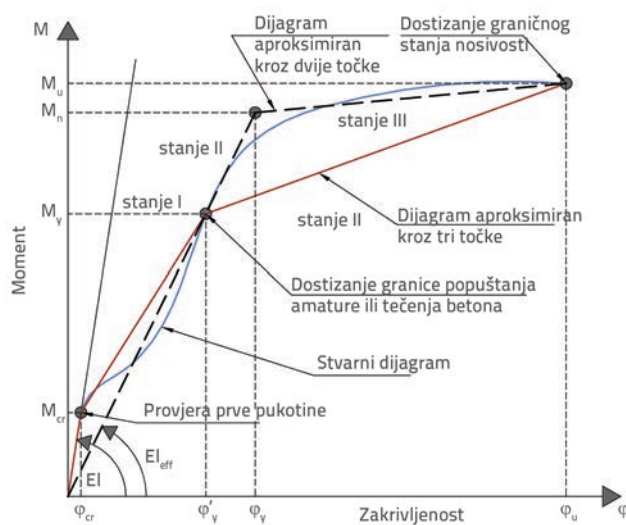
## 2. Odnos momenta savijanja i zakrivljenosti

Ocjenu razine seizmičke otpornosti postojećih mostova moguće je jedino napraviti nekom od nelinearnih metoda. Primjena takvih metoda zahtijeva poznavanje stvarnog ponašanja elemenata

konstrukcije odnosno rotacijske sposobnosti elemenata ( $M - \varphi$  dijagrami) pod statičkim opterećenjem ako se radi o nelinearnoj statičkoj analizi ili pod cikličnim opterećenjem ako se radi o nelinearnoj dinamičkoj analizi.

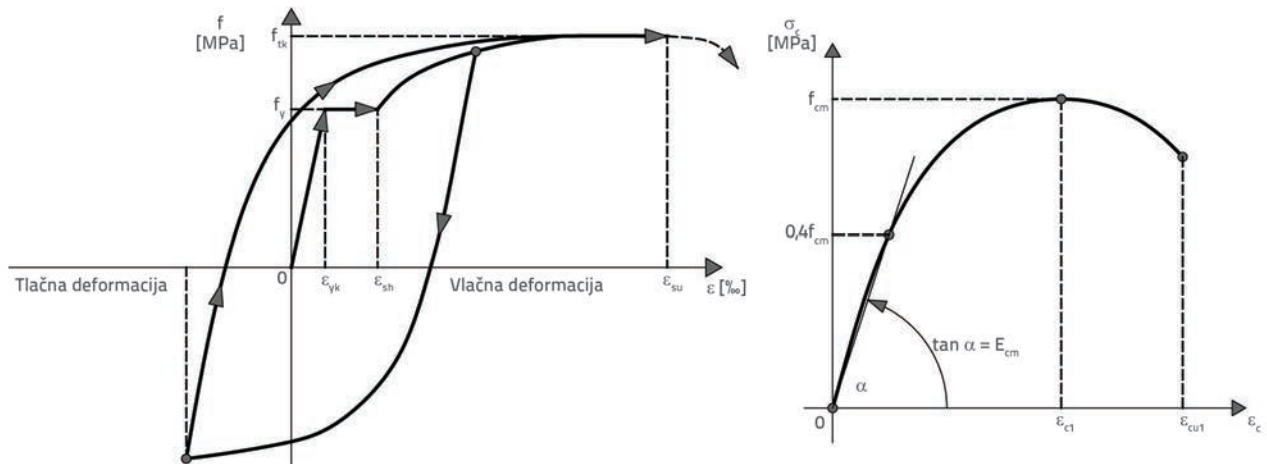
U proračunu odnosa momenta i zaokreta presjeka uobičajena su dva načina prikaza dijagrama: bi-linearni dijagram [5] - crtkana poligonalna krivulja na slici 1. kojom se ne pokazuje stanje do pojave prve pukotine i trilinearni dijagram [18] - crvena poligonalna krivulja na slici 1. aproksimirana kroz tri karakteristične točke kao granice triju područja kroz koja presjek prolazi povećanjem opterećenja. Prvo područje je karakteristično po tome što se u njemu presjek ponaša elastično, naprezanja u svakoj točki presjeka manja su od vlačne čvrstoće betona te presjek još nije raspucao. Drugo područje karakterizira presjek nakon pojave prve pukotine do popuštanja vlačne armature. Nakon pojave prve pukotine u betonu, smanjuje se visina betonskog dijela presjeka te se smatra da tlačna naprezanja u betonu sada prenosi preostala površina betona i tlačna armatura, a vlačna naprezanja prenosi samo vlačna armatura. Nakon popuštanja vlačne armature, poprečni se presjek nalazi u trećem području sve do sloma konstrukcije. Slom konstrukcije može nastupiti preko armature ili preko betona. Kao mjerodavna vrijednost uzima se ona u kojoj je slom nastupio prije.

No prilikom otkrivanja potencijalnih skrivenih rezervi, jedino je stvarna krivulja odnosa momenta savijanja i zakrivljenosti armiranobetonskih presjeka (plava krivulja na slici 1., a koja bitno odstupa od idealiziranih krivulja, pouzdan pokazatelj nosivosti elemenata izloženih seizmičkim djelovanjima [12, 14]. Utjecaj širenja pukotina na ponašanje odnosa momenta savijanja i zakrivljenosti presjeka elemenata opterećenih savijanjem iza točke dostizanja vlačne čvrstoće betona prikazan je u radu [13].



Slika 1. Karakteristični izgled  $M - \varphi$  dijagrama

Na slici 1.  $M_N$  predstavlja nominalnu vrijednost nosivosti presjeka na savijanje,  $\varphi_v$  zakrivljenost granice popuštanja ekvivalentne



Slika 2. Odnos naprezanja i deformacija lijevo za armaturu, desno za beton primijenjen u proračunu  $M - \varphi$  dijagrama

bilinearne aproksimacije odnosa momenta i rotacije presjeka,  $M_{cr}$  predstavlja moment savijanja a  $\varphi_{cr}$  zakrivljenost presjeka pri pojavi prve pukotine,  $M_v$  moment savijanja kod dostizanja granice popuštanja,  $\varphi_v'$  zakrivljenost presjeka kod dostizanja granice popuštanja betona ili armature,  $M_u$  moment savijanja, a  $\varphi_u$  zakrivljenost kod dostizanja graničnog stanja nosivosti.

Prikazat će se određivanje  $M - \varphi$  krivulje analitičkim putem pomoću parametarske analize, eksperimentalno na temelju ispitivanja modela stupa u laboratoriju i numerički uz pomoć računalnog programa.

## 2.1. Analitički proračun

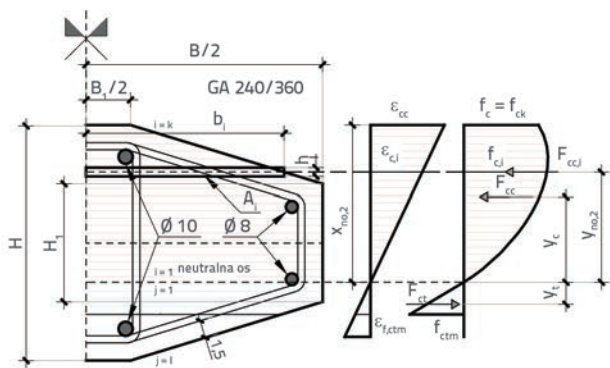
Po uzoru na definiran algoritam za šuplji pravokutni presjek u radu [14], u ovome je istraživanju definiran algoritam za analitički izračun  $M - \varphi$  karakteristika netipičnih poligonalnih poprečnih presjeka stupova mostova sa stvarnim svojstvima ugrađivane glatke armature (primjer stupova Šibenskog mosta) kroz tri karakteristične točke: dosezanje vlačne čvrstoće betona na vlačnom rubu presjeka-trenutak neposredno prije formiranja prve pukotine, dosezanje granice popuštanja armature te dosezanje graničnog sloma presjeka preko betona ili preko armature.

Svaku od navedenih točaka formiranja dijagrama karakterizira poznata veličina relativne deformacije pripadnog dijela presjeka (relativna deformacije kod dostizanja vlačne čvrstoće betona, granice popuštanja betona ili armature te dostizanja graničnog stanja nosivosti betona ili armature). Uz pretpostavku hipoteze ravnih presjeka i poznavanje relativne deformacije jedne točke presjeka traži se takav kut zaokreta kod kojeg će sile presjeka biti u ravnoteži. Ovo je iterativni postupak kod kojeg je potrebno mijenjati kut zaokreta presjeka dok se ne postigne stanje ravnoteže. Iz poznatih sila ravnoteže presjeka za karakterističnu točku određuje se moment otpornosti presjeka. Vrijednosti između pojedine točke odnosa momenta i zaokreta dobiju se na način da se povećava relativna deformacija karakterističnog dijela presjeka od veličine koja pripada prvoj točki do veličine pripadne drugoj točki  $M - \varphi$  dijagrama.

Specifičnosti ovoga algoritma, u odnosu na dosada razvijene, jest prilagodba poligonalnim presjecima te uvođenje nelinearnog ponašanja materijala. Veličine pojedine sile određuju se iz poznatih veličina relativnih deformacija presjeka te odnosa naprezanja i deformacija pojedinog materijala. Nelinearna raspodjela tlačnih naprezanja i deformacija betona uzeta je prema [19], a nelinearan odnos za armaturu dan je prema [5] (slika 2.). Parametri potrebni za definiranje tih odnosa dobiveni su ispitivanjem karakteristika materijala korištenih za izvedbu uzorka stupa na kojem je provedeno eksperimentalno ispitivanje. Uobičajeni pristup proračunu ovijenih betonskih elemenata je na način da se za betonski dio presjeka unutar armature za ovijanje uzmu karakteristike ovijenog betona, a za beton izvan područja ovijanja uzimaju se karakteristike neovijenog betona [20]. Kako su predmet ovog istraživanja stupovi starijih mostova kod kojih nisu korištene smjernice za seizmičko oblikovanje (stupovi nemaju armaturu za ovijanje u području plastičnih zglobova, te dostatnu količinu posmične armature za seizmičko djelovanje), u provedenoj numeričkoj i analitičkoj analizi uzete su karakteristike neovijenog betona po čitavom presjeku.

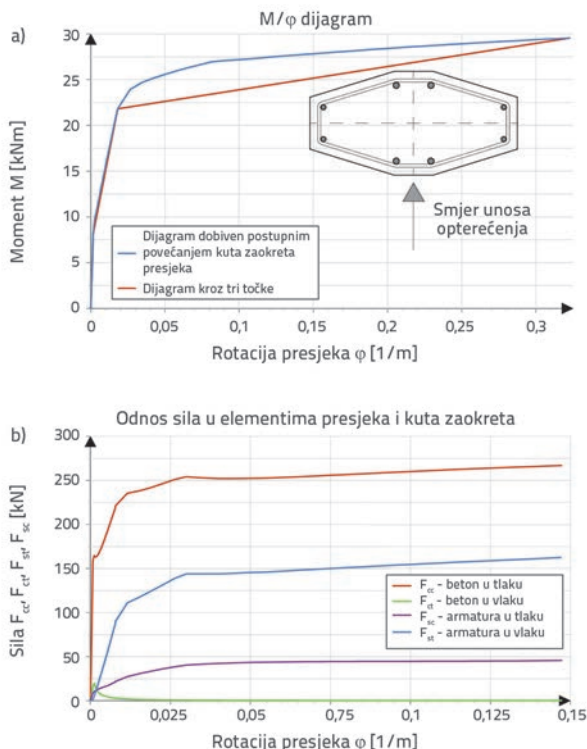
Sila na dijelu presjeka s nelinearnom raspodjelom tlačnih naprezanja određuje se tako da se betonski presjek podijeli na dovoljan broj infinitezimalno malih površina pripadne širine i visine koje se onda množe s pripadnom vrijednošću naprezanja na toj visini (slika 3.). Ukupna sila tlačnog područja betona je zbroj svih sila infinitezimalnih podjela presjeka.

Na slici 3.  $h_i$  predstavlja visinu infinitezimalnog dijela presjeka,  $b_i$  je širina infinitezimalnog dijela presjeka,  $\epsilon_{cc}$  je deformacija tlačnog ruba presjeka betona,  $\epsilon_{ci}$  deformacija na mjestu  $i$ -tog infinitezimalnog dijela presjeka,  $\epsilon_{r,ctm}$  je deformacija kod dostizanja vlačne čvrstoće betona,  $f_c$  predstavlja naprezanje tlačnog ruba presjeka,  $f_{ci}$  naprezanje na mjestu  $i$ -tog infinitezimalnog ruba presjeka,  $f_{ctm}$  je vlačna čvrstoća betona,  $F_{cc}$  je resultantna sila betona tlačnog dijela presjeka,  $F_{ct}$  – resultantna sila betona vlačnog dijela presjeka, a  $F_{cci}$  je sila u infinitezimalnom dijela presjeka.



Slika 3. Prikaz raspodjele tlačnog i vlačnog područja betona za proračun sila u betonu

Slijedi prikaz rezultata odnosa momenta savijanja i zaokreta presjeka  $M - \varphi$  dijagrama dobivenih prema prethodno opisanom postupku (slika 4.a). Granično stanje nosivosti presjeka dosegnuto je preko relativne deformacije betona u tlaku. Prikazani su rezultati za savijanje oko slabije osi presjeka stuba. Uz dane vrijednosti  $M - \varphi$  dijagrama prikazane su i vrijednosti sila po pojedinim elementima presjeka (beton u tlaku, beton u vlaku, armatura u tlaku i armatura u vlaku), (slika 4.b). Dijagram odnosa momenta i zaokreta presjeka prikazan kroz tri točke prikladniji je za inženjerske potrebe, dok je za znanstvena istraživanja prikladniji dijagram dobiven postupnim povećanjem zaokreta kroz veći broj točaka [14]. Ovakav dijagram pokriva prije spomenute tri karakteristične točke, ali i područje između tih točaka.

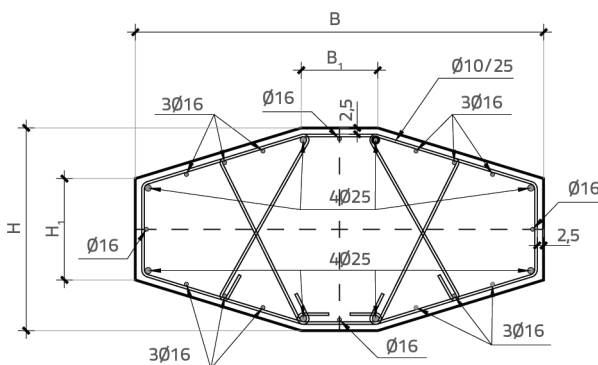


Slika 4. a)  $M - \varphi$  dijagram analiziranog stuba dobiven analitičkim postupkom; b) ovisnost veličina sila u elementima presjeka o kutu zaokreta

## 2.2. Ispitivanje u laboratoriju

Provedeno je ispitivanje na stubu statičkog sustava konzole, usidrenom u sidreni blok koji je upet u pod laboratorija. Primjenjivani su Cauchyjevi odnosi [21] za svođenje fizikalnih veličina stvarnoga stuba mosta (slika 5) na ispitni uzorak stuba (slika 3) te su dimenzije ispitnog stuba prikazane u tablici 1. Ispitivanja uzorka provedena su u Zavodu za materijale i konstrukcije Instituta IGH u Zagrebu.

Uporabom tradicionalno primjenjivanog računalnog programa u inženjerskoj analizi konstrukcija, (*Sofistik*) određena je potrebna razina opterećenja za ispitni model stuba. Na prostornom modelu mosta s materijalnim i geometrijskim karakteristikama mosta preuzetim iz glavnog i izvedbenog projekta analizirano je stalno i potresno djelovanje. Za ocjenu potresnog opterećenja provedena je modalna analiza sa spektralnim opterećenjem karakterističnim za lokaciju mosta. Na temelju provedenog proračuna definirana je razina opterećenja koja je prilagođena eksperimentalnom modelu. Vodilo se računa da se odnosom visine stuba i poprečnog presjeka izbjegne posmični slom stuba pri dnu.



Slika 5. Prikaz poprečnog presjeka stuba Šibenskog mosta

Tablica 1. Dimenzije i svojstva materijala ispitnog stuba

Parametar/ svojstvo ispitnog stuba	Stvarni stup	Model
Visina stuba h [m]	24	1,84 (6,0)
Širina poprečnog presjeka B [cm]	160	40
Visina poprečnog presjeka H [cm]	80	20
Širina ravnog dijela presjeka B <sub>1</sub> [cm]	30	7,5
Visina ravnog dijela presjeka H <sub>1</sub> [cm]	40	10
Beton	MB 450	C35/45
Armatura	GA 240/360	GA 240/360
Promjeri armature	16φ16, 8φ25	4φ8, 4φ10
Površina armature	A = 71,44 cm <sup>2</sup>	A = 5,16 cm <sup>2</sup>
Postotak armiranja	0,7 %	0,8 %

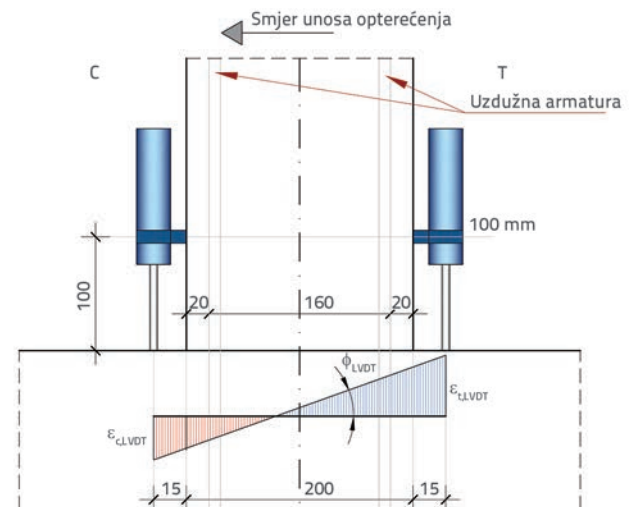


Neki od parametara ispitivanog stupa nisu mogli biti izvedeni iz modelske sličnosti. Najznačajnije je odstupanje visine modela stupa i visine dobivene iz modelske sličnosti. No odabranim omjerom visine cjelokupnog ispitnog stupa i visine poprečnog presjeka modela stupa osigurava se dominantno opterećenje savijanjem elementa stupa, dok se utjecaj posmika svodi na minimalne vrijednosti. Ovako koncipiran model, opterećen prilagođenim opterećenjem, ravnopravan je po ponašanju analiziranog krajnjeg presjeka modelu stupa kod kojega bi bila odabrana visina u modelskoj sličnosti. Naime, veća visina stupa rezultirala bi manjom potrebnom vrijednosti poprečne sile na vrhu stupa i većim utjecajem  $P/\Delta$  efekta na veličinu momenta krajnjeg presjeka. Količina i karakteristike uzdužne armature također su jedan od važnijih parametara koji utječu na ponašanje eksperimentalnog modela. Očekuje se da će razlika u količini uzdužne armature ispitnog modela stupa rezultirati većom nosivošću ispitivanog modela u odnosu na stvarni stup. Ispitivanje uzorka provedeno je pomoću dvije hidraulične preše: vertikalnom za unos aksijalne sile u stup te horizontalnom za unos poprečne sile na vrhu stupa (slika 6.).



Slika 6. a) Prikaz postavljenog ispitivanja stupa u laboratoriju;  
b) Otvaranje pukotine na mjestu krajnjeg presjeka

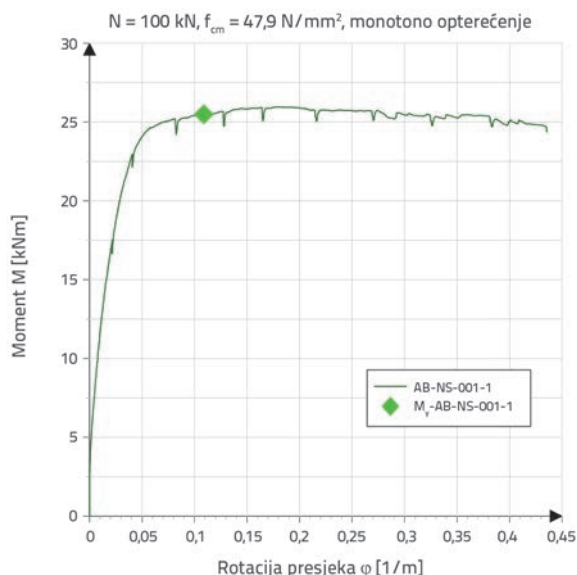
Intenzitet pojedinog opterećenja mjereno je mjernim dozama postavljenim na svaku prešu. Horizontalno promjenjivo opterećenje se unosi kontrolom pomaka, a vertikalno opterećenje konstantno je uz korekcije zbog otklona vrha stupa. Veličina aksijalne sile je iznosila 100 kN. Monotono horizontalno opterećenje unosi se sa stalnim povećanjem pomaka vrha stupa, u koracima od 10 mm, sa stankama između pojedinog koraka radi očitavanja rezultata mjerenja i kontrole mjerne opreme. Moment koji djeluje na dno stupa rezultat je djelovanja triju komponenti: opterećenja horizontalnom prešom, horizontalnom komponentom vertikalne preše zbog otklona stupa te komponentom vertikalne sile zbog utjecaja  $P-\Delta$  efekta. Navedene komponente sila određuju se iz mjerenja horizontalnog pomaka vrha stupa koji je mjereno LVDT mjernim uređajem postavljenim na vrhu stupa. Rotacija krajnjeg presjeka (presjek na spoju stope i stupa, dno stupa) mjeri se pomoću dva LVDT-a (mjerne baze 100 mm) postavljena na samom dnu stupa (slika 7.). Mjerni uređaji su pričvršćeni bazom na stup (hvatište LVDT-a udaljeno 100 mm od dna stupa), a igla uređaj pričvršćena je na stopu stupa. Iz mjerenih relativnih deformacija s jedne i druge strane određuje se zaokret krajnjeg presjeka. Tako postavljenim mjernim uređajima i opterećenjem mogu se u svakom trenutku ispitivanja odrediti veličina momenta i zaokret krajnjeg presjeka stupa.



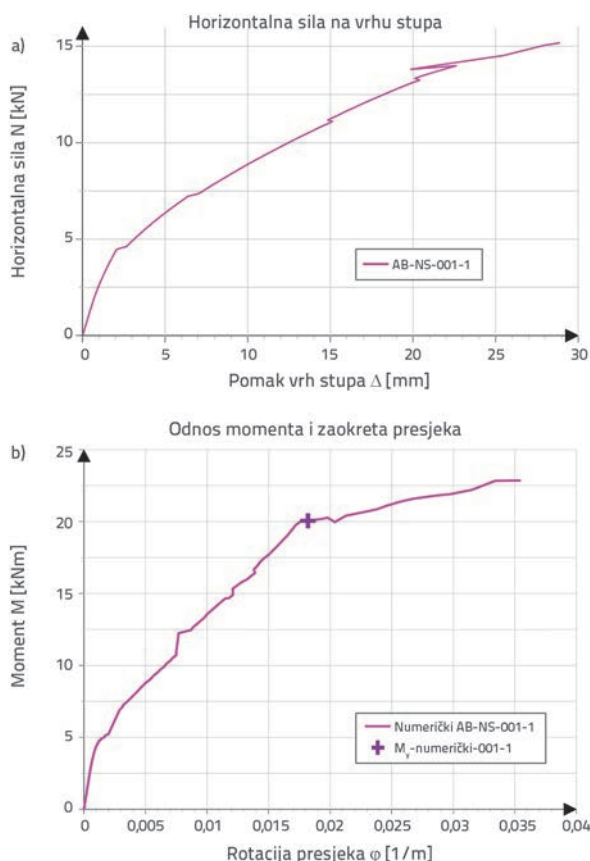
Slika 7. Prikaz postavljenih uređaja pri dnu stupa za mjerenje rotacije krajnjeg presjeka

Obradom rezultata dobivena je krivulja odnosa momenta savijanja i zakrivljenosti krajnjeg presjeka (AB-NS-001-1) prikazana na slici 8. Osim mjerenja potrebnih za definiranje  $M-\varphi$  dijagram, mjerene su i vrijednosti relativnih deformacija armature. Mjerenje se provodilo pomoću tenzometara mjerne baze 3 mm, postavljenih na armaturne šipke, na mjestu krajnjeg presjeka, neposredno prije betoniranja uzorka. Iz izmjerenih relativnih deformacija i poznavanja karakteristika ugrađene armature određena je granica popuštanja armature ( $M_v$  je veličina momenta savijanja kod dostizanja granice popuštanja

armature) koja je prikazana romb-oznakom na dijagramu na slici 8. Iz provedenog ispitivanja uzorka uočena je dominantna rotacija krajnjeg presjeka te slom uzorka preko betona kao što je dobiveno i analitičkim proračunom.



Slika 8. Eksperimentalno dobivena  $M - \varphi$  krivulja na ispitnom uzorku stupa



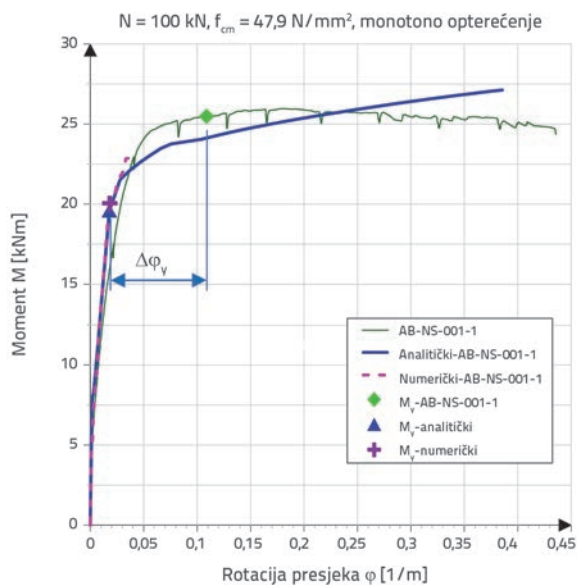
Slika 9. a) Numerički dobivene  $P - \Delta$  (gore), b)  $M - \varphi$  krivulje (dolje) na modelu ispitanog stupa

### 2.3. Numerička analiza

Numerička analiza eksperimentalno ispitanih stupova provedena je u računalnom programu Sofistik uz primjenu nelinearnog proračuna uključujući materijalnu i geometrijsku nelinearnost. Proračunski model stupa prilagođen je stvarno ispitivanom stupu u laboratoriju i u pogledu dimenzija presjeka, rasporeda armature i svojstava materijala dobivenih također ispitivanjima u laboratoriju. Unos horizontalnog i vertikalnog opterećenja je na vrhu stupa. Vertikalno opterećenje se odmah unosi u punom iznosu i ostaje nepromijenjeno do kraja proračuna. Horizontalno opterećenje se unosi u koracima od nule do veličine maksimalne horizontalne sile koju numerički model može preuzeti prije otkazivanja. Rezultat ovoga dijela istraživanja jesu numerički dobivene ovisnosti horizontalne sile i pomaka vrha stupa (AB-NS-001-1), odnosno ovisnosti momenta savijanja i zakrivljenosti presjeka stupa (Numerički-AB-NS-001-1) (slika 9.). Na slici je križ-oznakom prikazana granica popuštanja armature utvrđena numeričkom analizom ( $M_v$ -numerički-001-1).

### 3. Usporedbe rezultata sa zaključcima

Na slici 10. usporedno su prikazani rezultati dobiveni trima opisanim postupcima. Krivulje odnosa momenta savijanja i zakrivljenosti pokazuju vrlo dobra poklapanja u linearnom području, a značajnija se odstupanja eksperimentalnih rezultata od onih dobivenih analitičkim i numeričkim postupkom uočavaju nakon numerički (ružičasti križ) odnosno analitički (plavi trokut) ostvarene granice popuštanje i nadalje u području nelinearnog ponašanja. Razlika zaokreta presjeka kod dostizanja granice popuštanja analitičkog i numeričkog proračuna u odnosu na zaokret presjeka dobiven eksperimentalno prikazana je sa  $\Delta\varphi_v$  na slici 10.



Slika 10. Usporedni prikaz analitički, numerički i eksperimentalno dobivenih  $M - \varphi$  krivulja ispitanog stupa

Provedenom eksperimentalnom analizom dobiven je odnos momenta savijanja i zaokreta presjeka te relativna deformacija armature krajnjeg presjeka (presjek s maksimalnim momentom) u svakom trenutku ispitivanja. Eksperimentalno dobivena krivulja (označena zelenom bojom na slici 10.) sastoji se od dva karakteristična dijela: elastični (poklapa se s analitički dobivenom plavom i numerički dobivenom ružičastom krivuljom) i plastični dio (gotovo horizontalni dio zelene krivulje). Prema slici 1, teorijska točka popuštanja armature nalazi se na mjestu gdje krivulja odnosa momenta i zaokreta počinje odstupati od elastičnog i kreće prema plastičnom dijelu. Na eksperimentalno dobivenoj krivulji ta se točka trebala nalaziti u blizini analitički i numerički dobivenih granica popuštanja armature (plavi trokut i ružičasti križić). Mjerenjem relativne deformacije armature na mjestu maksimalno opterećenog presjeka ustanovljena je granica popuštanja armature kod znatno veće vrijednosti zaokreta presjeka od teorijske točke popuštanja (zeleni romb na slici 10.).

Razlogom ovog odstupanja smatra se utjecaj proklizavanja glatke armature iz zone sidrenja ispod krajnjeg presjeka. Naime, gubitkom prionjivosti produljuje se duljina neusidrenog dijela vlačne šipke što rezultira većom relativnom deformacijom tog područja, a time i većim zaokretom presjeka na mjestu maksimalnog momenta. No u usporedbi eksperimentalnog i analitičkog rezultata, vidljivo je i da se učinak proklizavanja umanjuje kako se približavamo graničnom stanju nosivosti (zeleno krivulja eksperimenta ostaje približno horizontalna, čak i opada, a plava krivulja analitičkog postupka ima blagi porast). Odstupanje numerički dobivenog odnosa momenta savijanja i zakrivljenosti od onih dobivenih analitičkim postupkom jasno upozorava na nemogućnost primjene računalnih programa tradicionalno korištenih u inženjerskoj analizi konstrukcija (programi temeljeni na pretpostavci krute veze između armature i betona) u otkrivanju skrivenih rezerva duktilnosti elemenata. Stoga je preporuka pri modeliranju postojeće konstrukcije utvrditi svojstva stvarno ugrađene armature i betona (u pogledu nosivosti i deformabilnosti) te koncipirati model na način da se uz modeliranje armature i betona, konačnim elementima modelira i prionjivost između ta dva gradiva.

Iz navedenog se za analizu krivulje odnosa momenta savijanja i zakrivljenosti netipičnih poprečnih presjeka predlaže analitički postupak uz korekcije za elemente s glatkom armaturom koji nisu izvedeni prema smjernicama za duktilno ponašanje. Korekcije će se moći točnije utvrditi razmatranjem opsežnijih rezultata istraživanja kao što je najavljeno u poglavlju 4 ovoga rada.

#### 4. Daljnja istraživanja

U ovome su radu uspoređeni odnosi momenta savijanja i zakrivljenosti netipičnih presjeka s glatkom armaturom dobiveni:

- analitičkom
- eksperimentalnom
- numeričkom metodom na primjeru jednog stupa.

Kao uzrok nepodudaranja vrijednosti zaokreta presjeka kod dostizanja granice popuštanja prema pojedinoj metodi smatra se proklizavanje glatke armature kojim se potvrđuje postavljena hipoteza da normirani i tradicionalno primjenjivani postupci za određivanje pokazatelja potresne otpornosti – u ovome slučaju  $M - \varphi$  krivulje kao odnosa momenta savijanja i zakrivljenosti presjeka, nisu mjerodavni za ocjene seizmičke otpornosti stupova starijih mostova s glatkom armaturom.

Predviđa se nastavak istraživanja pokazatelja seizmičke otpornosti stupova starijih mostova koja će uključivati opsežna eksperimentalna ispitivanja u laboratoriju:

- Kontrolna ispitivanja mehaničkih karakteristika gradiva (beton, glatka i rebrasta armatura različitih primjenjivanih profila).
- Ispitivanja prianjanja i proklizavanja glatke čelične armature na uzorcima betonskih gredica s zglobovima u sredini prema postupku definiranom u izvješću međunarodnog udruženja za beton [22].
- Kalibriranje i testiranje opreme za ispitivanje na jednom uzorku stupa.
- Ispitivanje pokazatelja seizmičke otpornosti (rotacijskog kapaciteta, zakrivljenosti presjeka) monotonim opterećenjem na sedam (7) uzoraka stupova; šest (6) armiranih glatkom i jedan (1) armiran rebrastom armaturom; pri čemu se na tri (3) uzorka ispituje i duljina plastičnog zgloba.
- Ispitivanje pokazatelja seizmičke otpornosti (rotacijskog kapaciteta, zakrivljenosti presjeka) cikličnim opterećenjem na osam (8) uzoraka stupova; sedam (7) armiranih glatkom i jedan (1) armiran rebrastom armaturom; pri čemu se na tri (3) uzorka ispituje i duljina plastičnog zgloba.

Rezultati dobiveni eksperimentalnim istraživanjima usporedit će se s analitičkim i numeričkim postupcima. Osim krivulje odnosa momenta savijanja i zakrivljenosti krajnjeg presjeka, koja je u ovome radu prikazana i komentirana na temelju ispitivanja jednog stupa, u nastavku istraživanja obradit će se baza svih ispitivanja te će se nadalje usporediti i ostali pokazatelji seizmičke otpornosti:

- kut zaokreta krajnjeg presjeka kod dostizanja granice popuštanja,
- kut zaokreta krajnjeg presjeka kod dostizanja graničnog stanja nosivosti,
- duljina plastičnog zgloba,
- rotacijski kapacitet kod dosezanja granice popuštanja,
- rotacijski kapacitet kod dostizanja graničnog stanja nosivosti.

i to dobiveni numerički, analitički i eksperimentalno (na različitim područjima po visini plastičnog zgloba). Dakle, ti će se pokazatelji usporediti s onima koji bi se dobili europskom normom EN 1998-3 [23] i izrazima u skladu s najnovijim znanstvenim istraživanjima [3, 4]. Sve usporedbe napraviti će se posebno za monotono i posebno za ciklični opterećene uzorke.

Autori vjeruju da će se rezultati istraživanja implementirati prilagodbom normiranih izraza za pokazatelje seizmičke

otpornosti elemenata armiranih glatkom armaturom i prikladnim modeliranjem postojećih konstrukcija radi obuhvaćanja stvarne seizmičke otpornosti stupova starijih mostova. Time će rezultati ovog istraživanja pridonijeti

poboljšanju metoda seizmičke ocjene postojećih mostova koji nisu projektirani u skladu sa suvremenim smjernicama duktilnog ponašanja kako bi se postiglo optimalno gospodarenje postojećom infrastrukturom.

## LITERATURA

- [1] Panagiotakos, T.B., Fardis, M.N.: Deformations of Reinforced Concrete Members at Yielding and Ultimate. *ACI Struct J.*, 98 (2001), pp. 135–148.
- [2] Paulay, T., Priestley, N.: *Seismic Design of Reinforced Concrete and Masonry Buildings*. John Wiley & Sons, Inc. 1992, <https://doi.org/10.1002/9780470172841>
- [3] Biskinis, D., Fardis, M.N.: Deformations at flexural yielding of members with continuous or lap-spliced bars, *Structural Concrete*, 11 (2010) 3, pp. 127–138.
- [4] Biskinis, D., Fardis, M.N.: Flexure-controlled ultimate deformations of members with continuous or lap-spliced bars, *Structural Concrete*, 11 (2010) 2, pp. 93–108.
- [5] Priestley, M.J.N., Calvi, G.M.: *Displacement Based Seismic Design of Structures*. 2007.
- [6] Franetović, M., Mandić Ivanković, A., Radić, J.: Seismic Assessment of Existing Reinforced Concrete Arch Bridges, *GRAĐEVINAR*, 66 (2014) 8, pp. 691–703, doi: <https://doi.org/10.14256/JCE.1073.2014>
- [7] Paraskeva, T.S., Kappos, A.J.: Further development of a multimodal pushover analysis procedure for seismic assessment of bridges. *Earthquake Engineering and Structural Dynamics*, 39 (2010) 2, pp. 211–222.
- [8] Mandić Ivanković, A., Srbić, M., Radić, J.: Performance indicators in assessment of concrete arch bridges. *Maintenance, Monitoring, Safety, Risk and Resilience of Bridges and Bridge Networks*. Túlio N. Bittencourt; Dan M.Frangopol; André T. Beck (ed.). London, UK: CRC Press /Balkema, IABMAS2016. 301(948)-302(955)
- [9] Mandić Ivanković, A., Srbić, M., Radić, J.: Seismic Performance of Concrete Arch Bridges. *Performance-Based Approaches for Concrete Structures*. Beushausen. Cape Town, South Africa: FIB, 2016, pp. 237–238
- [10] Mandić Ivanković, A., Srbić, M., Franetović, M.: Performance of existing concrete arch bridges. *IABSE Conference 2015 – Structural Engineering: Providing Solutions to Global Challenges*. Geneva, Switzerland, September 23–25, pp. 1033–1040, 2015, <https://doi.org/10.2749/222137815818358268>
- [11] Priestley, M.J.N. Seible, F. Calvi, G.M.: *Seismic Design and Retrofit of Bridges*. New York: John Wiley & Sons, INC.; 1996, <https://doi.org/10.1002/9780470172858>
- [12] Chandrasekaran, S., Nunziante, L., Serino, G., Carannante, F.: *Seismic Design Aids for Nonlinear Analysis of Reinforced Concrete Structures*, 2009.
- [13] Creazza, G., di Marco, R.: Bending moment-mean curvature relationship with constant axial load in the presence of tension stiffening, *Materials and Structures*, 26 (1993), pp. 196–206, <https://doi.org/10.1007/BF02472612>
- [14] Ćurić, I., Radić, J., Franetović, M.: Determination of the Bending Moment – Curvature Relationship for Bridge Concrete Columns, *Teh Vjesn - Tech Gaz.*, 23 (2016) 3, pp. 907–915.
- [15] Priestley, M.J.N.: *Myths and Fallacies in Earthquake Engineering. Revisited The Ninth Mallet Milne Lecture*, 2003. 2003;98
- [16] Espion, B. Halleux, P.: Moment curvature relationship of RC sections under combined bending and normal force, *Materials and Structures*, 21 (1988), pp. 341–351, <https://doi.org/10.1007/BF02472160>
- [17] Verderame, G.M., Ricci, P., Manfredi, G., Cosenza, E.: Ultimate Chord Rotation of RC Columns with Smooth Bars: Some Considerations about EC8 Prescriptions, *Bulletin of Earthquake Engineering*, 8 (2010) 6, pp. 1351–1373.
- [18] Baker, A.L.L.: *Ultimate Load Design of Reinforced Concrete Frames: A Recapitulation and Appraisal*, IABSE Publ. 1963
- [19] Eurocode: *Eurocode 2 – Design of Concrete Structures – Part 1-1: General Rules and Rules for Buildings*. Vol. BS En 1992. Brussels: European Committee for Standardization CEN, 2004. BS En 1992 225 p. (vol. BS En 1992).
- [20] Mander, B.J., Priestley, J.N.M., Park, R.: Theoretical stress-strain model for confined concrete, *ASCE, Struct. J.*, 144 (1988) 8, pp. 1804–1826.
- [21] Taucer, F., Pinto, A.V.: *Mock-up Design of Reinforced Concrete Bridge Piers for PsD Testing at the ELSA Laboratory : (Vulnerability Assessment of Bridges Project)*, 2000.
- [22] *Fib bulletin 10, Bond of reinforcement in concrete*, August 2000
- [23] Eurocode. *Eurocode 8: Design of Structures for Earthquake Resistance – Part 3 – Assessment and Retrofitting of Buildings*. Vol. 3. Brussels: European Committee for Standardization CEN; 2004.3. (vol. 3).